

# IH 510

INKREMENTALER HOHLWELLENGEBER

kleine Bauform  
schwimmende Lagerung  
einfache Montage  
alle Teilungen bis 1250/Umdr.  
4.75 bis 30 Volt, RS 422 kompatibel  
max. 200 kHz Impulsfrequenz



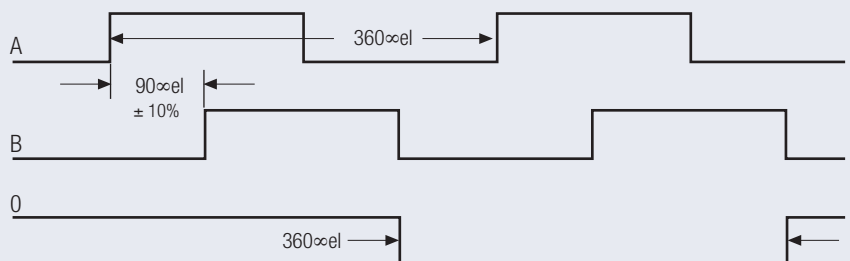
## ELEKTRISCHE DATEN

Spannungsversorgung	4.75-30 V DC
Stromaufnahme	max 40 mA (im Leerlauf)
Ausgangsschaltung	Gegentakt, RS 422A kompatibel
Frequenz	max. 200 kHz
Signalpegel (high)	$U_b - 0.7$ Volt
Signalpegel (low)	0.25 Volt (max)
Kurzschlußfest	100 %

## MECHANISCHE DATEN

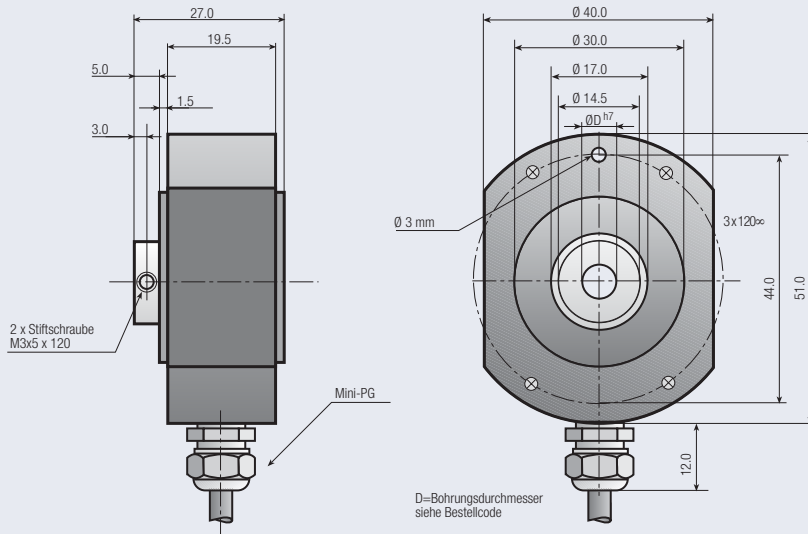
Gehäuse	Aluminium
Flansch	Aluminium
Welle	Stahl
Höchstzul. Drehzahl	6000 U/min.
Drehmoment	$> 0.04$ Nm
Wellenbelastung	axial 25 N, radial 25 N
Schutzart	IP 65 nach DIN 40050
Arbeitstemperatur	$-20^{\circ}$ C bis $+70^{\circ}$ C
Gewicht	ca. 130 g

## AUSGANGSSIGNALE



A voreilend B (rechtsdrehend auf Welle gesehen)  
Alle Ausgangssignale invertiert lieferbar.

Zeichnung erhältlich als:  
dxf, iges, step, sld file



**BESTELLCODE**

**IH 510** -           -

a      b      c      d      e      f      g      h      Teilungen

- a **Bauart**  
IH=Inkremental, Hohlwelle
- b **Seriennummer**  
510
- c **Wellendurchmesser D**  
06=6 mm AA=1/4"  
08=8 mm
- d **Mechanische Optionen**  
0=Keine

- e **Anschluss**  
0=2 m Kabel
- f **Anschlusspunkt**  
R=Radial
- g **Signalausgang**  
3=A+B+0  
6=A+B+0+Invertierung
- h **Ausgangsschaltung**  
3=Gegentakt 4.75 bis 30 VDC

**Anmerkung:** Spezielle Funktionen, Aussehen oder Abweichungen werden durch einen 4-stelligen Zahlencode am Ende der Teile-Nummer festgelegt. Dieser Zahlencode beginnt mit dem Buchstaben „S“ gefolgt von einer fortlaufenden Zahl.

**ANSCHLUSSBELEGUNG**

Funktion	Kabel Farbcode
0 Volt	weiß
+ Volt	braun
A	grün
B	gelb
0	grau
Ā	rosa
Ḃ	blau
0̄	rot