

IH 740

INKREMENTALER HOHLWELLENGEBER

- robuste Ausführung
- schwimmende Lagerung
- einfache Montage
- Welle von 6-18 mm frei wählbar
- alle Teilungen bis 3000/Umdr.
- 4.75 bis 30 Volt, RS 422 kompatibel
- max. 300 kHz Impulsfrequenz



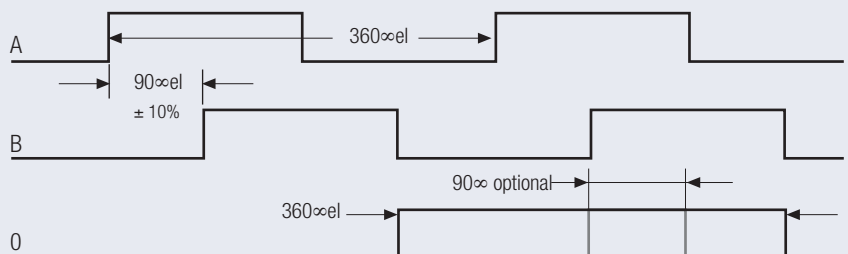
ELEKTRISCHE DATEN

Spannungsversorgung	4.75-30 V DC
Stromaufnahme	max 40 mA (im Leerlauf)
Ausgangsschaltung	Gegentakt, RS 422A kompatibel
Frequenz	max. 300 kHz
Signalpegel (high)	Ub - 0.7 Volt
Signalpegel (low)	0.25 Volt (max)
Kurzschlußfest	100 %

MECHANISCHE DATEN

Gehäuse	Aluminium
Flansch	Aluminium
Welle	Stahl
Höchstzul. Drehzahl	6000 U/min.
Drehmoment	> 0.04 Nm
Wellenbelastung	axial 40 N, radial 35 N
Schutzart	IP 65 nach DIN 40050
Arbeitstemperatur	-20° C bis +70° C (100° C optional)
Gewicht	ca. 380 g

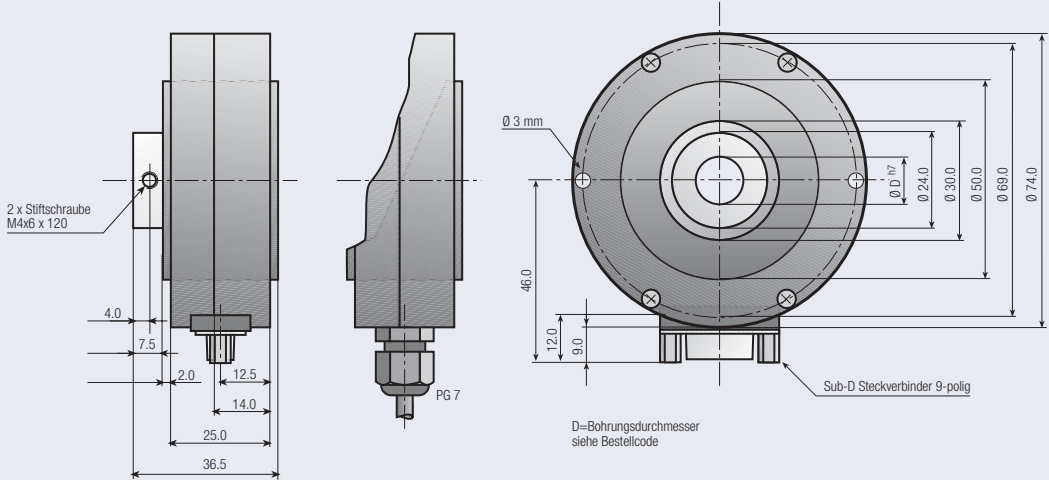
AUSGANGSSIGNALE



A voreilend B (rechtsdrehend auf Welle gesehen)
Alle Ausgangssignale invertiert lieferbar.

Sonderoption S 004
Null-Impuls verknüpft mit Signal A u. B

Zeichnung erhältlich als:
dxf, iges, step, sld file



BESTELLCODE

IH 740 - [] [] [] [] [] [] [] [] - [] [] [] [] []
a b c d e f g h Teilungen

- a **Bauart**
IH=Inkremental, Hohlwelle
- b **Seriennummer**
740
- c **Wellendurchmesser D**
06=6 mm 10=10 mm 12=12 mm
14=14 mm 16=16 mm 18=18 mm
AA=1/4" AB=3/8" AC=1/2"
- d **Mechanische Optionen**
0=Keine

- e **Anschluss**
0=2 m Kabel
6=9 Pin Sub D
- f **Anschlusspunkt**
R=Radial
- g **Signalausgang**
3=A+B+0
6=A+B+0+Invertierung
- h **Ausgangsschaltung**
3=Gegentakt 4.75 bis 30 VDC

Anmerkung: Spezielle Funktionen, Aussehen oder Abweichungen werden durch einen 4 stelligen Zahlencode am Ende der Teile-Nummer festgelegt. Dieser Zahlencode beginnt mit dem Buchstaben „S“ gefolgt von einer fortlaufenden Zahl.

ANSCHLUSSEBELEGUNG

Funktion	Kabel Farbcode	9 Pin Sub-D Stecker
0 Volt	weiß	1
+ Volt	braun	2
A	grün	3
B	gelb	4
0	grau	5
Ā	rosa	6
B̄	blau	7
0̄	rot	8