

# IS 580

INKREMENTALER WELLENGEBER

Standard Industrie Baugröße

Synchroflansch

alle Teilungen bis 5000/Umdr.

4.75 bis 30 Volt, RS 422A kompatibel

max. 300 kHz Impulsfrequenz



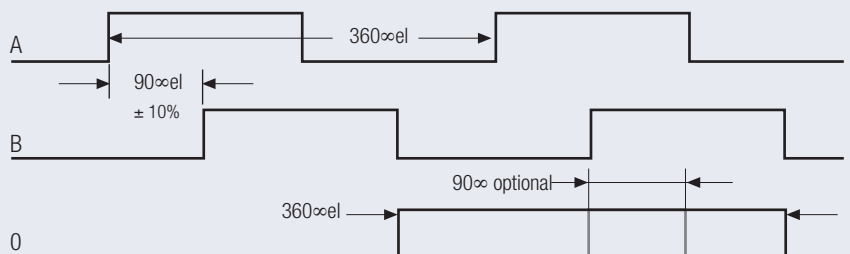
## ELEKTRISCHE DATEN

Spannungsversorgung	4.75-30 V DC
Stromaufnahme	max 40 mA (im Leerlauf)
Ausgangsschaltung	Gegentakt, RS 422A kompatibel
Frequenz	300 kHz (max)
Signalpegel (high)	Ub - 0.7 Volt
Signalpegel (low)	0.25 Volt (max)
Kurzschlußfest	100 %

## MECHANISCHE DATEN

Gehäuse	Aluminium
Flansch	Aluminium
Welle	Stahl
Höchstzul. Drehzahl	8000 U/min.
Drehmoment	> 0.05 Nm
Wellenbelastung	axial 40 N, radial 30 N
Schutzart	IP 65 nach DIN 40050
Arbeitstemperatur	-20° C bis +70° C
Gewicht	ca. 320 g

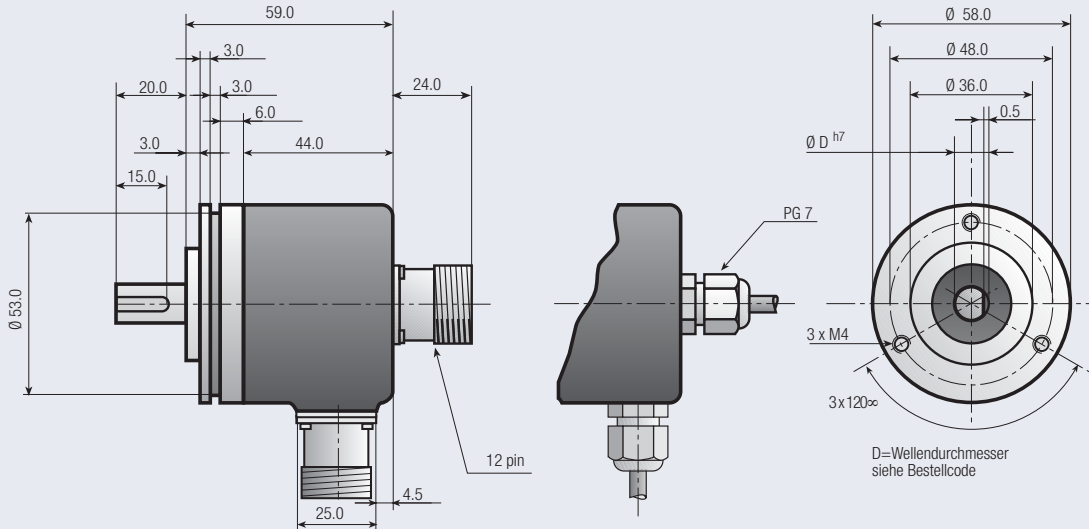
## AUSGANGSSIGNALE



A voreilend B (rechtsdrehend auf Welle gesehen)  
Alle Ausgangssignale invertiert lieferbar.

Sonderoption S 004  
Null-Impuls verknüpft mit Signal A u. B

Zeichnung erhältlich als:  
dxf, iges, step, sld file



**BESTELLCODE**

IS 580 - [ ] [ ] [ ] [ ] [ ] [ ] [ ] [ ] - [ ] [ ] [ ] [ ] [ ]  
a b c d e f g h Teilungen

- a **Bauart**  
IS=Inkremental, Vollwelle
- b **Seriennummer**  
580
- c **Wellendurchmesser D**  
06=6 mm  
10=10 mm
- d **Mechanische Optionen**  
0=Keine  
2=Stahlgehäuse

- e **Anschluß**  
0=2 m Kabel  
7=12 Pin
- f **Anschlußpunkt**  
A=Axial  
R=Radial
- g **Signalausgang**  
3=A+B+0  
6=A+B+0+Invertierung
- h **Ausgangsschaltung**  
3=Gegentakt 4.75 bis 30 VDC

**Anmerkung:** Spezielle Funktionen, Aussehen oder Abweichungen werden durch einen 4-stelligen Zahlencode am Ende der Teile-Nummer festgelegt. Dieser Zahlen-code beginnt mit dem Buchstaben „S“ gefolgt von einer fortlaufenden Zahl.

**ANSCHLUSSBELEGUNG**

Funktion	Kabel Farbcode	12 Pin Stecker
0 Volt	weiß	1
+ Volt	braun	2
A	grün	3
B	gelb	4
0	grau	5
Ā	rosa	6
B̄	blau	7
0̄	rot	8