

# IS 581

INKREMENTALER WELLENGEBER

Standard Industrie Baugröße

Schutzart IP 65

alle Teilungen bis 5000/Umdr.

4.75 bis 30 Volt, RS 422A kompatibel

max. 300 kHz Impulsfrequenz



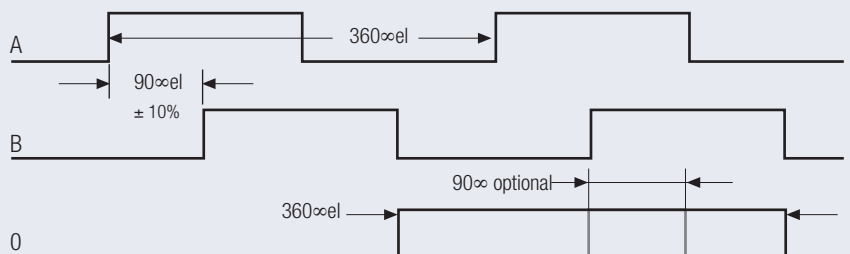
## ELEKTRISCHE DATEN

Spannungsversorgung	4.75-30 V DC
Stromaufnahme	max 40 mA (im Leerlauf)
Ausgangsschaltung	Gegentakt, RS 422A kompatibel
Frequenz	max. 300 kHz
Signalpegel (high)	$U_b - 0.7$ Volt
Signalpegel (low)	0.25 Volt (max)
Kurzschlußfest	100 %

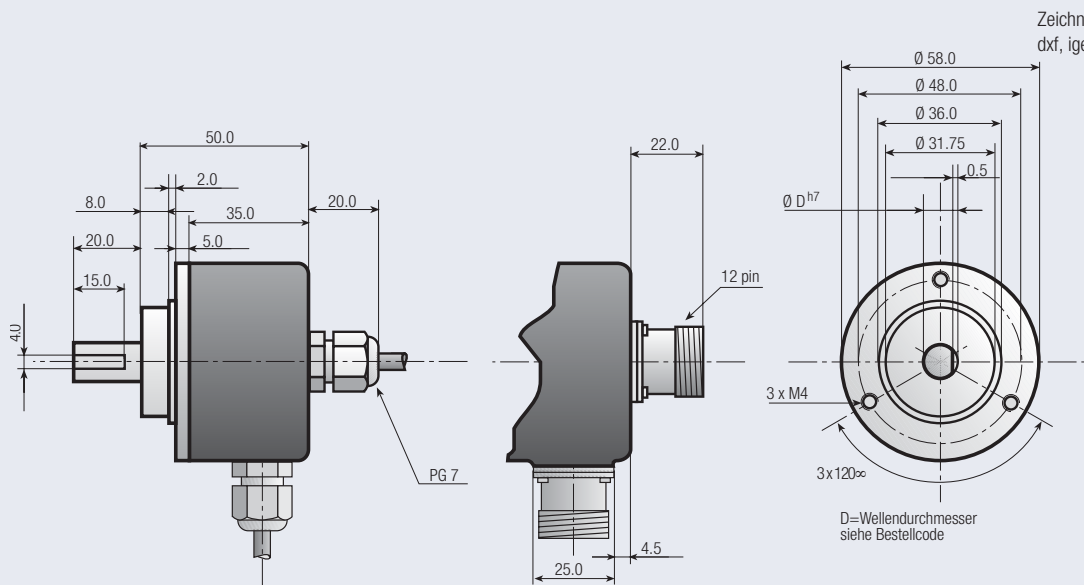
## MECHANISCHE DATEN

Gehäuse	Aluminium
Flansch	Aluminium
Welle	Stahl
Höchstzul. Drehzahl	8000 U/min.
Drehmoment	> 0.05 Nm
Wellenbelastung	axial 40 N, radial 30 N
Schutzart	IP 65 nach DIN 40050
Arbeitstemperatur	-20° C bis +70° C (100° C optional)
Gewicht	ca. 320 g

## AUSGANGSSIGNALE



Sonderoption S 004  
Null-Impuls verknüpft mit Signal A u. B



Zeichnung erhältlich als:  
dxg, iges, step, sld file

BESTELLCODE

**IS** **581** - [ ] [ ] [ ] [ ] [ ] [ ] [ ] [ ] - [ ] [ ] [ ] [ ] [ ] [ ]  
a b c d e f g h Teilungen

- a **Bauart**  
IS=Inkremental, Vollwelle
- b **Seriennummer**  
581
- c **Wellendurchmesser D**  
06=6 mm 08=8 mm 10=10 mm  
AA=1/4" AB=3/8"
- d **Mechanische Optionen**  
0=Keine

- e **Anschluss**  
0=2 m Kabel  
7=12 Pin
- f **Anschlusspunkt**  
A=Axial  
R=Radial
- g **Signalausgang**  
3=A+B+0  
6=A+B+0+Invertierung
- h **Ausgangsschaltung**  
3=Gegentakt 4.75 bis 30 VDC

**Anmerkung:** Spezielle Funktionen, Aussehen oder Abweichungen werden durch einen 4 stelligen Zahlencode am Ende der Teile-Nummer festgelegt. Dieser Zahlen-code beginnt mit dem Buchstaben „S“ gefolgt von einer fortlaufenden Zahl.

ANSCHLUSSBELEGUNG

Funktion	Kabel Farbcode	12 Pin Stecker
0 Volt	weiß	1
+ Volt	braun	2
A	grün	3
B	gelb	4
0	grau	5
Ā	rosa	6
B̄	blau	7
0̄	rot	8