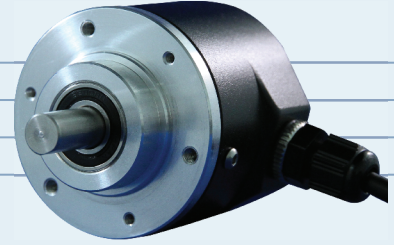


CS 581

KOMMUTIERUNGSGEBER
VOLLWELLE

Standard Industrie Baugröße
Schutzart IP 65
Alle Teilungen bis 2048/Umdrehung
DC Motor kommutierte Signale
max. 100 kHz Impulsfrequenz



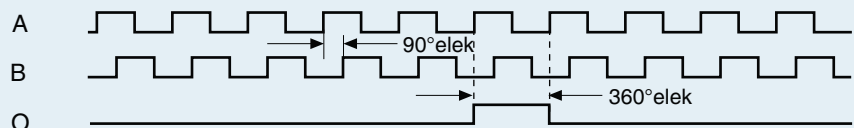
ELEKTRISCHE DATEN

Spannungsversorgung	5 bis 15 VDC oder 8 bis 27 VDC
Stromaufnahme	max. 100 mA (im Leerlauf)
Ausgangsschalt.	TTL od. Gegentakt, RS 422A kompat.
Frequenz	max. 100 kHz
Signalpegel (high)	Ub - 0,7 Volt
Signalpegel (low)	0,25 Volt (max)
Kurzschlußfest	100%

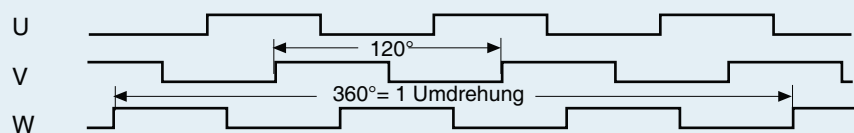
MECHANISCHE DATEN

Gehäuse	Aluminium
Flansch	Aluminium
Welle	Stahl
Höchstzul. Drehzahl	8,000 U/min
Drehmoment	> 0,05 Nm
Wellenbelastung	Axial 40 N, Radial 30 N
Schutzart	IP 65 nach DIN 40050
Arbeitstemperatur	-20° C bis +70° C (100° C optional)
Gewicht	ca. 320 g

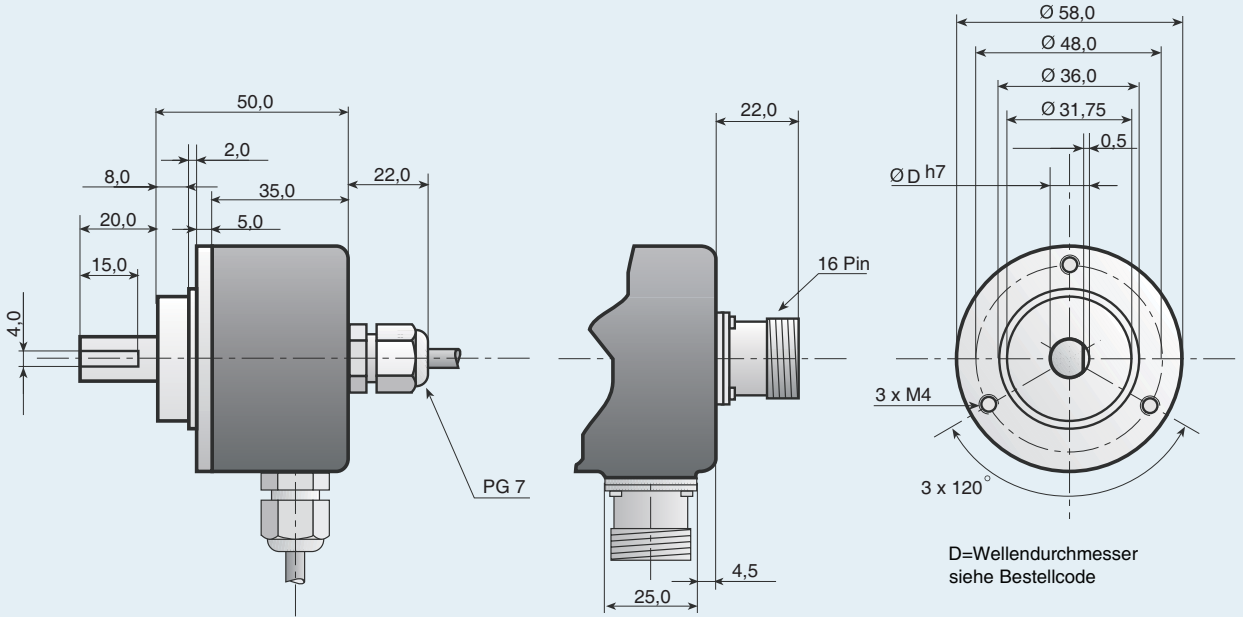
AUSGANGSSIGNALE



A vor B rechtsdrehend (auf Welle gesehen)



Kommutierungssignale rechtsdrehend



BESTELLCODE

CS 581 - -

a b c d e f g h Teilungen

- a **Baurt**
CS=Kommutierungsgeber Vollwelle
- b **Seriennummer**
581
- c **Wellendurchmesser D**
06=6 mm, 08=8 mm, 10=10 mm
12=12 mm, AA=1/4", AB=3/8"
- d **Mechanische Optionen**
0=Keine

- e **Anschluss**
0=2 m Kabel, 8=16 Pin Stecker
- f **Anschlusspunkt**
R=Radial
- g **Signalausgang**
A=A+B+O+U+V+W
B=A+B+O+U+V+W+Invertierung
- h **Ausgangsschaltung**
6=5 bis 15 VDC
K=8 bis 27 VDC

Anmerkung:
Spezielle Funktionen, Aussehen oder Abweichungen werden durch einen 4 stelligen Zahlencode am Ende der Teile-Nummer festgelegt. Dieser Zahlencode beginnt mit dem Buchstaben „S“ gefolgt von einer fortlaufenden Zahl.

ANSCHLUSSBELEGUNG

Funktion	Kabel Farbcode	16 Pin Stecker	Funktion	Kabel Farbcode	16 Pin Stecker
0 Volt	weiß	1			
+ Volt	braun	2			
A	grün	3	\bar{A}	schwarz	9
B	gelb	4	\bar{B}	violett	10
Z	grau	5	\bar{Z}	grau/rosa	11
U	rosa	6	\bar{U}	rot/blau	12
V	blau	7	\bar{V}	weiß/grün	13
W	rot	8	\bar{W}	braun/grün	14

