



IH 580



Inkrementaler Hohlwellen Drehgeber

MERKMALE

- Baugröße 58 mm
- Flanschausführung und einfache Montage
- Bohrungsdurchmesser von 6 bis 14 mm
- Auflösung von 1 bis 10.000 ppr
- Versorgungsspannung 4.75 bis 30 VDC

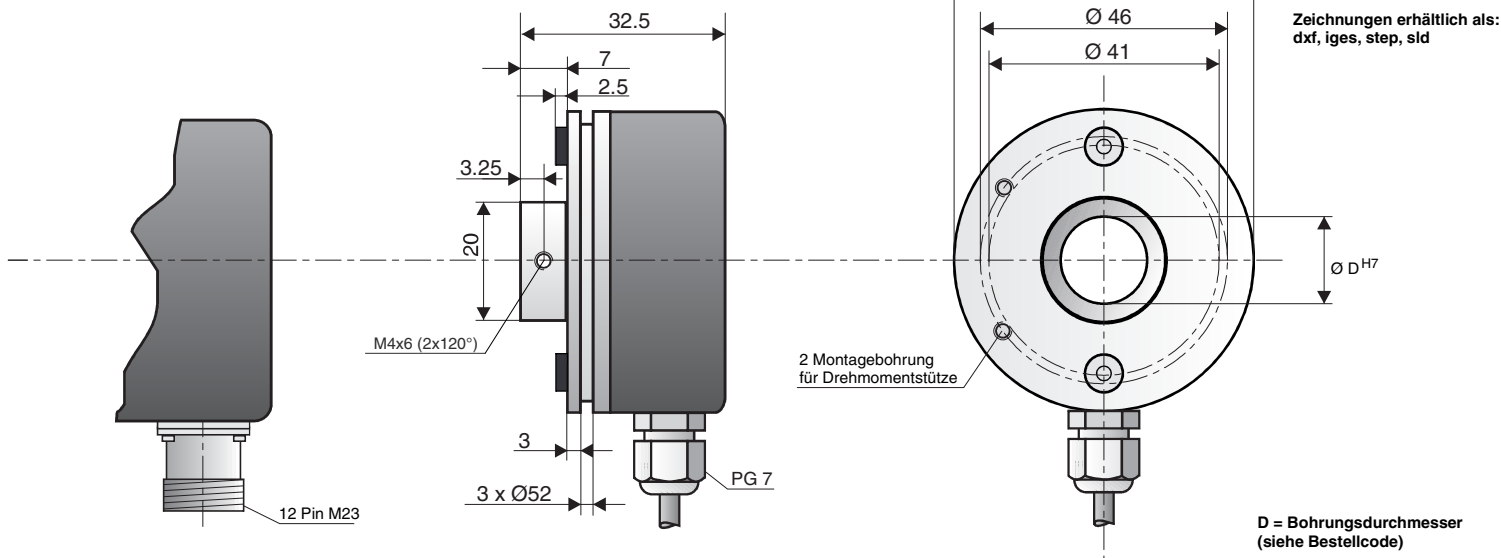
MECHANISCHE SPEZIFIKATIONEN

Gehäuse & Flansch	Aluminium
Hohlwelle	Edelstahl
max. Drehzahl	6000 RPM
Masseträgheitsmoment	$95 \cdot 10^{-6} \text{ kgm}^2$ (Bohrung $D = 10\text{mm}$)
	$85 \cdot 10^{-6} \text{ kgm}^2$ (Bohrung $D = 12\text{mm}$)
Anlaufmoment (bei 25°C)	> 0.04 Nm
max. Wellenbelastung	Axial 20 N, Radial 15 N
Schockfestigkeit (6 ms)	$\leq 1000 \text{ m/s}^2$
Vibrationsfestigkeit (55 - 2000 Hz)	$\leq 200 \text{ m/s}^2$ (Kabel)
	$\leq 100 \text{ m/s}^2$ (Stecker)
Schutzart (DIN EN 60529)	IP 65
Arbeitstemperatur	-20° C bis +70° C
Gewicht	ca. 0.5 kg



ABMESSUNG

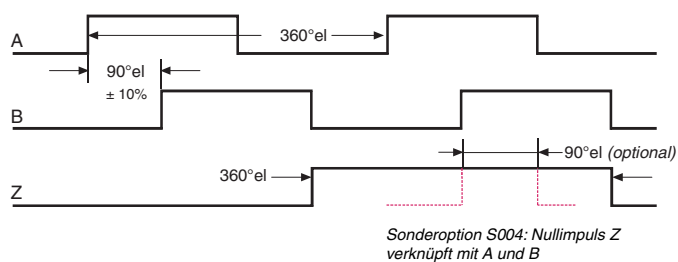
Angaben in mm



ELEKTRISCHE SPEZIFIKATIONEN

Versorgungsspannung	4.75 - 30 VDC
Stromaufnahme (im Leerlauf)	max. 40 mA
Ausgangsschaltung	Push-Pull, TTL, RS 422A kompatibel
Frequenz	max. 300 kHz
Signalpegel (high)	Vcc - 0.7 Volt
Signalpegel (low)	max. 0.25 Volt
Kurzschlussfest	100%
Verpolungsschutz	100%
ESD (DIN EN 61000-4-2)	8kV
Burst (DIN EN 61000-4-4)	2 kV

SIGNALVERLAUF



A vor B (rechtsdrehend auf Welle gesehen)
 Alle Ausgangssignal auch invertiert lieferbar (siehe Bestellcode)



IH 580



Inkrementaler Hohlwellen Drehgeber

ANSCHLUSSBELEGUNG

Funktion	Kabel Farbcode
GND	weiß
Vcc	braun
A	grün
B	gelb
Z	grau
\bar{A}	rosa
\bar{B}	blau
\bar{Z}	rot

BESTELLCODE

IH
580
-

-

Sxxx*

a b c d e f g h Auflösung wählbar von 1 bis 10.000 ppr

a Bauart
IH = Inkremental Hohlwelle

b Basic Series Number
580

c Bohrungsdurchmesser D
wählbar von 6 bis 14 mm
06 = 6 mm, 09 = 9 mm, 12 = 12 mm

d Mechanische Option
0 = keine

e Anschluss
0 = 2 m Kabel , 1 = 4 m Kabel

f Anschlusspunkt
R = Radial

g Ausgangssignale
3 = A + B + Z
6 = A + B + Z + \bar{A} + \bar{B} + \bar{Z}

h Ausgangsschaltung / Versorgungsspannung
1 = TTL 5 VDC
3 = Push-Pull 4.75 bis 30 VDC
5 = Push-Pull 8 bis 30 VDC

* Anmerkung:

Spezielle Funktionen und Abweichungen im Design werden durch einen 4-stelligen Zahlencode (Sxxx) am Ende der Teilenummer festgelegt. Für weitere Angaben bzw. Hilfe kontaktieren Sie bitte den entsprechenden Ansprechpartner für Ihre Region.

WEITERE INFORMATIONEN

Zubehör:

Entsprechendes Zubehör, wie Drehmomentstützen, Anzeigemodule, Verlängerungsleitungen etc., für diesen Drehgeber finden Sie auf unserer Homepage www.globalencoder.com unter „Zubehör“.

