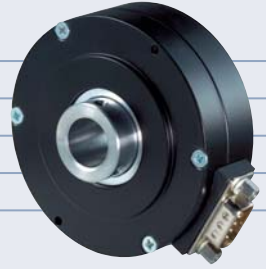


AH 740

ABSOLUTER HOHLWELLENGEBER

- robuste Ausführung
- einfache Montage
- Welle von 6 -14 mm frei wählbar
- alle Teilungen bis 10 Bit (1024) max.
- 5 Volt TTL oder 8-30 Volt
- Gray-, oder Binär-Code



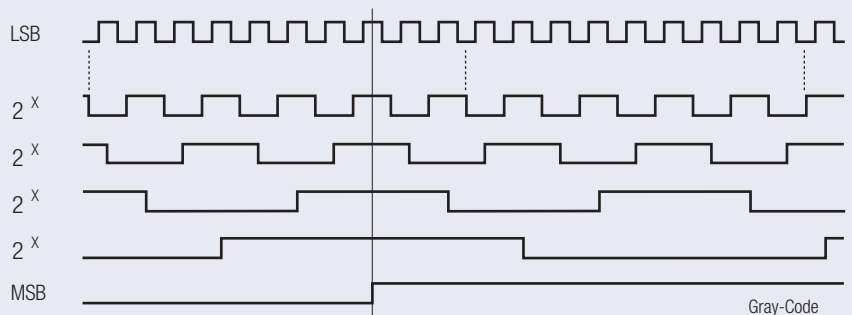
ELEKTRISCHE DATEN

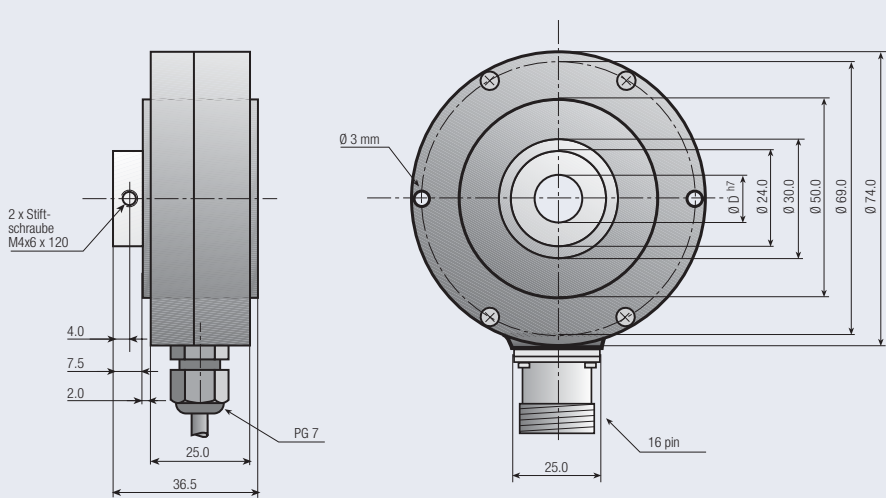
Spannungsversorgung	5 Volt oder 8-30 V DC
Stromaufnahme	max 100 mA (im Leerlauf)
Ausgangsschaltung	Gegentakt, RS 422A kompatibel
Frequenz	max. 50 kHz im LSB
Signalpegel (high)	Ub - 0.7 Volt
Signalpegel (low)	0.25 Volt (max)
Kurzschlußfest	100 %

MECHANISCHE DATEN

Gehäuse	Aluminium
Flansch	Aluminium
Welle	Stahl
Höchstzul. Drehzahl	6000 U/min.
Drehmoment	> 0.04 Nm
Wellenbelastung	axial 40 N, radial 30 N
Schutzart	IP 65 nach DIN 40050
Arbeitstemperatur	-20° C bis +70° C (100° C optional)
Gewicht	ca. 380 g

AUSGANGSSIGNALE





Zeichnung erhältlich als:
dxf, iges, step, sld file

BESTELLCODE

AH 740 - -

a b c d e f g h Teilungen

- a Bauart**
AH=Hohlwellengeber Absolut
- b Seriennummer**
740
- c Wellendurchmesser D**
06=6 mm 10=10 mm 12=12 mm
14=14 mm
AA=1/4" AB=3/8" AC=1/2"
- d Mechanische Optionen**
0=Keine

- e Anschluss**
0=2 m Kabel
8=16 Pin
- f Anschlusspunkt**
R=Radial
- g Signalausgang**
E=Binär Code <->
F=Gray Code <->
- h Ausgangsschaltung**
1=TTL (5 V DC)
5=Gegentakt 8 bis 30 VDC

Anmerkung: Spezielle Funktionen, Aussehen oder Abweichungen werden durch einen 4 stelligen Zahlencode am Ende der Teile-Nummer festgelegt. Dieser Zahlen-code beginnt mit dem Buchstaben „S“ gefolgt von einer fortlaufenden Zahl.

ANSCHLUSSBELEGUNG

Funktion	16 Pin Stecker	Kabel Farbcode	Funktion	16 Pin Stecker	Kabel Farbcode
0 Volt	1	weiß	2 ⁶	9	schwarz
+ Volt	2	braun	2 ⁷	10	violett
2 ⁰	3	grün	2 ⁸	11	grau/rosa
2 ¹	4	gelb	2 ⁹	12	rot/blau
2 ²	5	grau	2 ¹⁰	13	weiß/grün
2 ³	6	rosa	2 ¹¹	14	braun/grün
2 ⁴	7	blau	2 ¹²	15	weiß/gelb
2 ⁵	8	rot	<->	16	gelb/braun