

AS 900

ABSOLUTER WELLENGEBER

robuste Ausführung

Schutzart IP 65

alle Teilungen bis 13 Bit (8192) max.

Gray-, oder Binär-Code



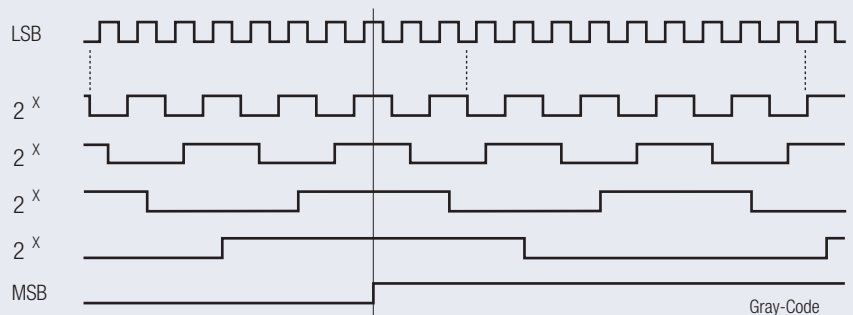
ELEKTRISCHE DATEN

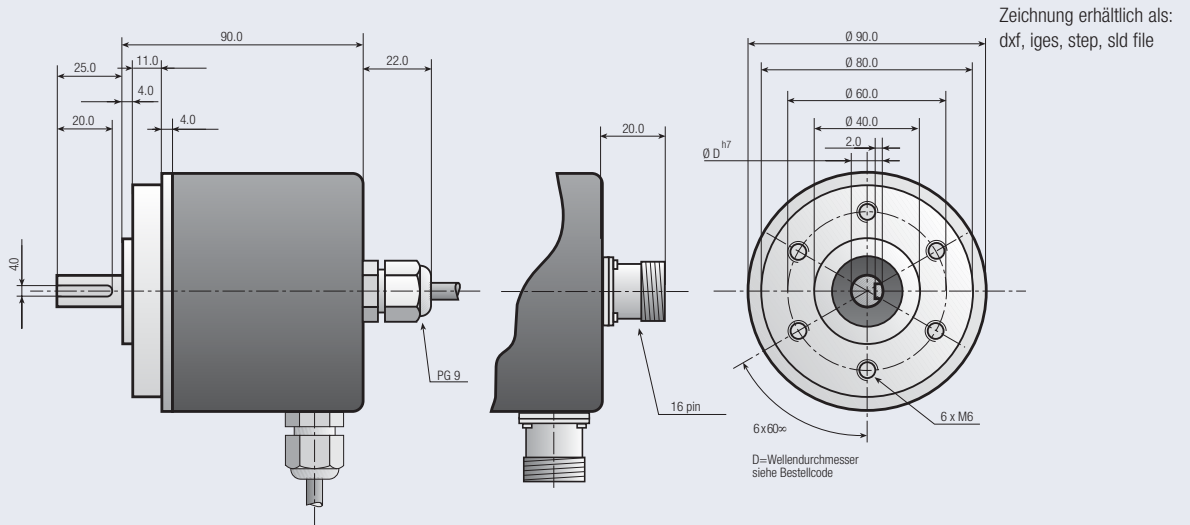
Spannungsversorgung	5 Volt oder 8-30 V DC
Stromaufnahme	max 120 mA (im Leerlauf)
Ausgangsschaltung	Gegentakt, RS 422A kompatibel
Frequenz	max. 50 kHz im LSB
Signalpegel (high)	Ub - 0.7 Volt
Signalpegel (low)	0.25 Volt (max)
Kurzschlußfest	100 %

MECHANISCHE DATEN

Gehäuse	Stahl
Flansch	Aluminium
Welle	Stahl
Höchstzul. Drehzahl	6000 U/min.
Drehmoment	> 0.1 Nm
Wellenbelastung	axial 60 N, radial 50 N
Schutzart	IP 65 nach DIN 40050
Arbeitstemperatur	-20° C bis +70° C (100° C optional)
Gewicht	ca. 850 g

AUSGANGSSIGNALE





Zeichnung erhältlich als:
dxf, iges, step, sld file

BESTELLCODE

AS **900** - -

a b c d e f g h Teilungen

- a **Bauart**
AS=Vollwellengeber Absolut
- b **Seriennummer**
900
- c **Wellendurchmesser D**
10=10 mm
12=12 mm
- d **Mechanische Optionen**
0=Keine

Anmerkung: Spezielle Funktionen, Aussehen oder Abweichungen werden durch einen 4-stelligen Zahlencode am Ende der Teile-Nummer festgelegt. Dieser Zahlen-code beginnt mit dem Buchstaben „S“ gefolgt von einer fortlaufenden Zahl.

- e **Anschluss**
0=2 m Kabel
8=16 Pin
- f **Anschlusspunkt**
A=Axial
R=Radial
- g **Signalausgang**
E=Binär Code <->
F=Gray Code <->
- h **Ausgangsschaltung**
1=TTL (5 V DC)
5=Gegentakt 8 bis 30 VDC

ANSCHLUSSBELEGUNG

Funktion	16 Pin Stecker	Kabel Farbcode	Funktion	16 Pin Stecker	Kabel Farbcode
0 Volt	1	weiß	2 ⁷	10	violett
+ Volt	2	braun	2 ⁸	11	grau/rosa
2 ⁰	3	grün	2 ⁹	12	rot/blau
2 ¹	4	gelb	2 ¹⁰	13	weiß/grün
2 ²	5	grau	2 ¹¹	14	braun/grün
2 ³	6	rosa	2 ¹²	15	weiß/gelb
2 ⁴	7	blau	Reset	-	gelb/braun
2 ⁵	8	rot	<->	16	weiß/grau
2 ⁶	9	schwarz	Masse	-	gestreift