

# IH 760

INKREMENTALER HOHLWELLENGEBER

- Robuste Ausführung
- Einfache Montage
- Welle von 20-30 mm frei wählbar
- Alle Teilungen bis 3000/Umdr.
- 4.75-30 Volt, RS 422 kompatibel
- Max. 300 kHz Impulsfrequenz



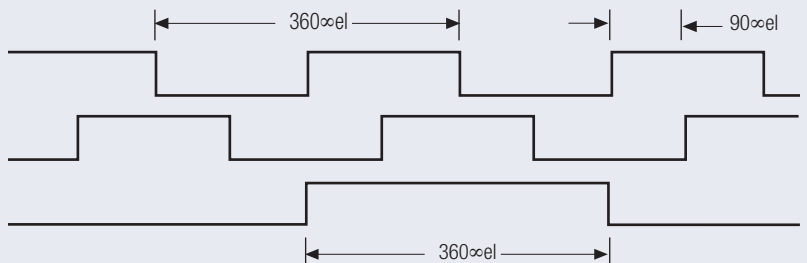
## ELEKTRISCHE DATEN

Spannungsversorgung	4.75-30 V DC
Stromaufnahme	max. 40 mA (im Leerlauf)
Ausgangsschaltung	Gegentakt, RS 422A kompatibel
Frequenz	max. 300 kHz
Signalpegel (high)	Ub - 0.7 Volt
Signalpegel (low)	max. 0.25 Volt
Kurzschlußfest	100 %

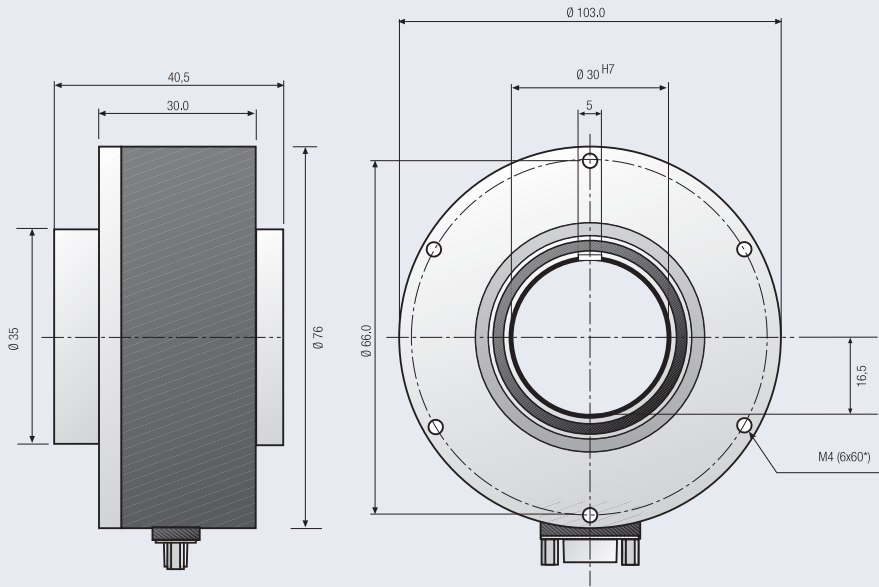
## MECHANISCHE DATEN

Gehäuse	Aluminium
Flansch	Aluminium
Welle	Stahl
Höchstzul. Drehzahl	5000 U/min.
Drehmoment	> 2 Ncm
Wellenbelastung	axial 40 N, radial 35 N
Schutzart	IP 65 nach IEC 60 529
Arbeitstemperatur	-20° C bis +70° C (100° C optional)
Gewicht	ca. 380 g

## AUSGANGSSIGNALE



A voreilend B, Phasenverschiebung A-B = 90° +/- 5%,  
andere Nullimpulse lieferbar



Zeichnung erhältlich als:  
dxf, iges, step, sld file

**BESTELLCODE**

**IH 760** -         -

a b c d e f g h Teilungen

- a **Baureihe**  
IH=Inkremental, Hohlwelle
- b **Seriennummer**  
760
- c **Wellendurchmesser D**  
20=20 mm 25=25 mm 30=30 mm
- d **Mechanische Optionen**  
0=Keine

- e **Anschlussart**  
0=2 m Kabel  
6=9 Pin Sub D
- f **Anschlusspunkt**  
R=Radial
- g **Signalausgang**  
3=A+B+0  
6=A+B+0+Invertierung
- h **Ausgangsschaltung**  
3=Gegentakt 4.75 bis 30 VDC

**Anmerkung:** Spezielle Funktionen, Aussehen oder Abweichungen werden durch einen 4-stelligen Zahlencode am Ende der Teile-Nummer festgelegt. Dieser Zahlencode beginnt mit dem Buchstaben „S“ gefolgt von einer fortlaufenden Zahl. Für nähere Informationen setzen Sie sich bitte mit uns in Verbindung.

**ANSCHLUSSBELEGUNG**

Funktion	Kabel Farbcode	9 Pin Sub-D Stecker
0 Volt	weiß	1
+ Volt	braun	2
A	grün	3
B	gelb	4
0	grau	5
Ā	rosa	6
B̄	blau	7
0̄	rot	8

