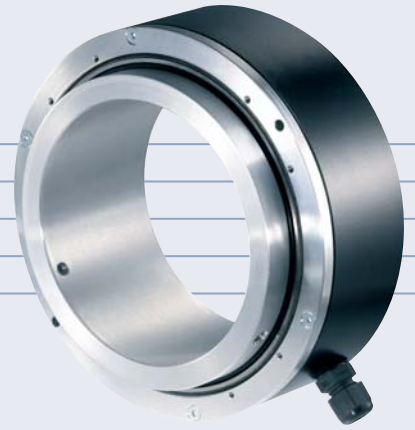


IH 150

INKREMENTALER HOHLWELLENGEBER

sehr robuste Ausführung
einfache Montage
Welle von 65 - 100 mm frei wählbar
alle Teilungen bis 5000/Umdr.
4.75 bis 30 Volt, RS 422 kompatibel
max. 300 kHz Impulsfrequenz



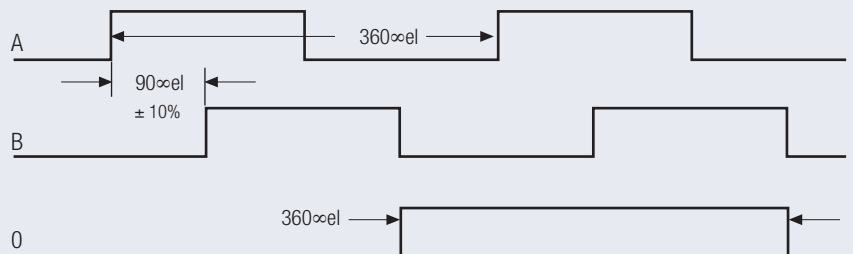
ELEKTRISCHE DATEN

Spannungsversorgung	4.75-30 V DC
Stromaufnahme	max. 40 mA
Ausgangsschaltung	Gegentakt, RS 422A kompatibel
Frequenz	max. 300 kHz
Signalpegel (high)	Ub - 0.7 Volt
Signalpegel (low)	0.25 Volt (max)
Kurzschlußfest	100 %

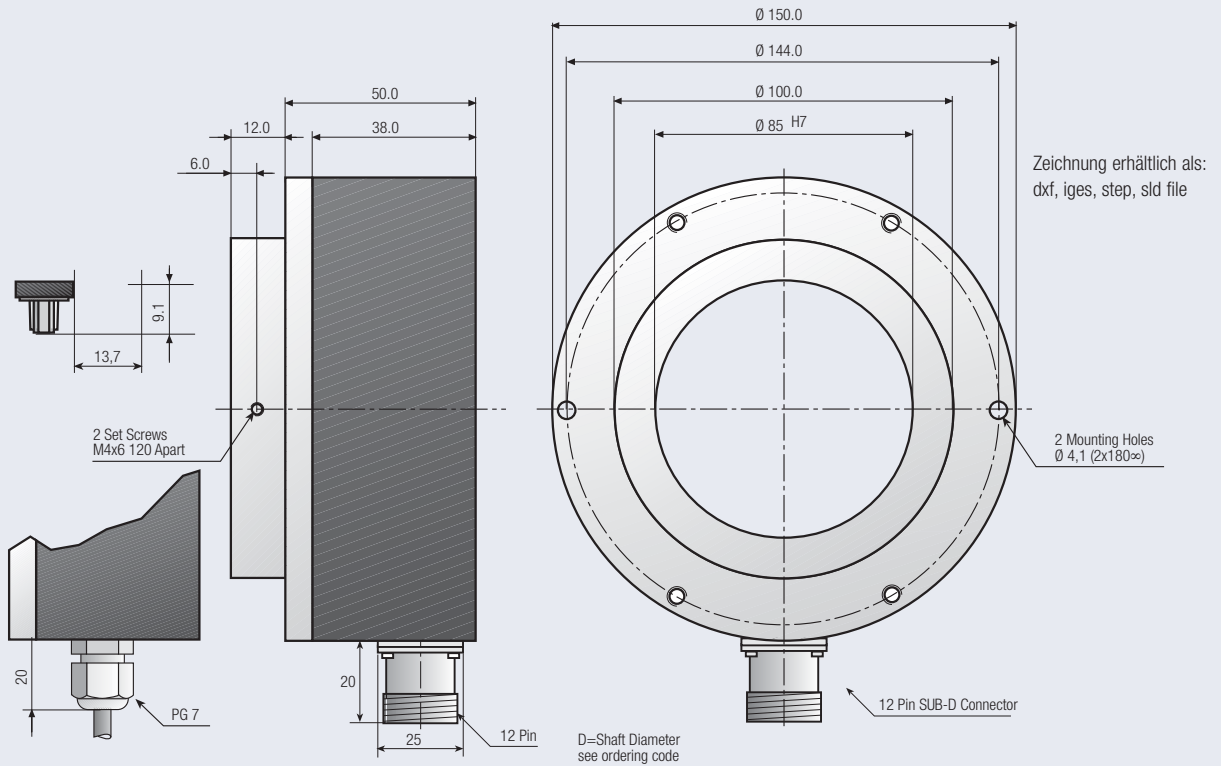
MECHANISCHE DATEN

Gehäuse	Aluminium
Flansch	Aluminium
Welle	Stahl
Höchstzul. Drehzahl	4000 U/min.
Drehmoment	> 0.2 Nm
Wellenbelastung	axial 60 N, radial 80 N
Schutzart	IP 54
Arbeitstemperatur	-20° C bis +70° C (+100° C optional)
Gewicht	980 g

AUSGANGSSIGNALE



A voreilend B (rechtsdrehend auf Welle gesehen)
Alle Ausgangssignale invertiert lieferbar.



BESTELLCODE

- -

a b c d e f g h Teilungen

- a **Bauart**
IH=Inkremental, Hohlwelle
- b **Seriennummer**
150
- c **Wellendurchmesser D**
65=65 mm bis 100=100 mm
- d **Mechanische Optionen**
0=Keine

- e **Anschluss**
0=2 m Kabel
6=9 Pin Sub D
7=12 Pin
- f **Anschlusspunkt**
R=Radial
- g **Signalausgang**
3=A+B+0
6=A+B+0+Invertierung
- h **Ausgangsschaltung**
3=Gegentakt 4.75 bis 30 VDC

Anmerkung: Spezielle Funktionen, Aussehen oder Abweichungen werden durch einen 4 stelligen Zahlencode am Ende der Teile-Nummer festgelegt. Dieser Zahlencode beginnt mit dem Buchstaben „S“ gefolgt von einer fortlaufenden Zahl.

ANSCHLUSSBELEGUNG

Funktion	Kabel Farbcodes	9 Pin Stecker	12 Pin Stecker
0 Volt	weiß	1	1
+ Volt	braun	2	2
A	grün	3	3
B	gelb	4	4
0	grau	5	5
A	rosa	6	6
B	blau	7	7
0	rot	8	8