

IH 581

INKREMENTALER HOHLWELLENGEBER

Standard Industrie Baugröße 25
Schwimmende Lagerung
Alle Teilungen bis 10.000/Umdr.
4.75-30 Volt, RS 422A kompatibel
Max. 200 kHz Impulsfrequenz



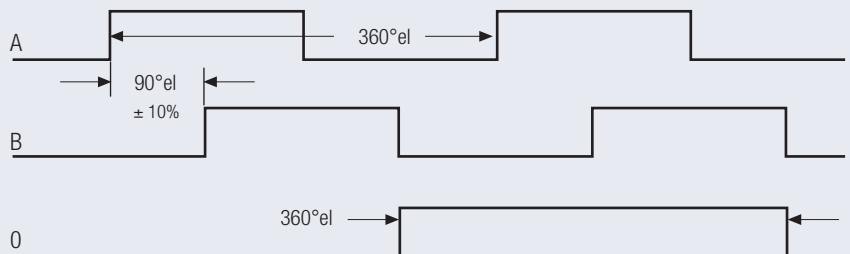
ELEKTRISCHE DATEN

Spannungsversorgung	4,75-30 V DC
Stromaufnahme	max. 40 mA (im Leerlauf)
Ausgangsschaltung	Gegentakt, RS 422A kompatibel
Frequenz	max. 200 kHz
Signalpegel (high)	Ub - 0.7 Volt
Signalpegel (low)	max. 0.25 Volt
Kurzschlußfest	100%

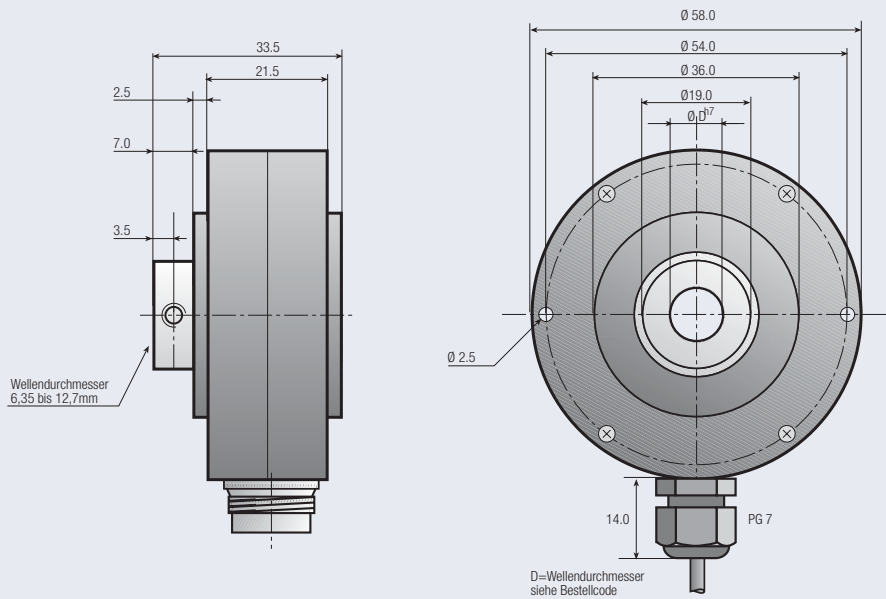
MECHANISCHE DATEN

Gehäuse	Aluminium
Flansch	Aluminium
Welle	Stahl
Höchstzul. Drehzahl	6000 U/min.
Drehmoment	> 0,04 Nm
Wellenbelastung	Axial 20 N, Radial 15 N
Schutzart	IP 65
Arbeitstemperatur	-20° C bis +70° C (100° C optional)
Gewicht	250 g

AUSGANGSSIGNALE



A voreilend B (rechtsdrehend auf Welle gesehen)
Alle Ausgangssignale invertiert lieferbar.



Zeichnung erhältlich als:
dxf, iges, step, sld file

BESTELLCODE

IH 581 - -

a b c d e f g h Teilungen

- a **Baureihe**
IH=Inkremental, Hohlwelle
- b **Seriennummer**
581
- c **Wellendurchmesser D**
06=6 mm 10=10 mm 12=12mm
AB=3/8" AC=1/2"
- d **Mechanische Optionen**
0=Keine

- e **Anschlussart**
0=2 m Kabel
J=8 Pin
- f **Anschlusspunkt**
R=Radial
- g **Signalausgang**
3=A+B+0
6=A+B+0+Invertierung
- h **Ausgangsschaltung**
3=Gegentakt 4.75 bis 30 VDC

Anmerkung: Spezielle Funktionen, Aussehen oder Abweichungen werden durch einen 4-stelligen Zahlencode am Ende der Teile-Nummer festgelegt. Dieser Zahlencode beginnt mit dem Buchstaben „S“ gefolgt von einer fortlaufenden Zahl. Für nähere Informationen setzen Sie sich bitte mit uns in Verbindung.

ANSCHLUSSBELEGUNG

Funktion	Kabel Farbcode	Stecker 12 Pin
0 Volt	weiß	1
+ Volt	braun	2
A	grün	3
B	gelb	4
0	grau	5
Ā	rosa	6
Ḃ	blau	7
0̄	rot	8