

IS 240

INKREMENTALGEBER VOLLWELLE

sehr kleine Bauform

1024 imp. / tour (max)

4,75 bis 30 Volt, RS 422A kompatibel

100 kHz (max)



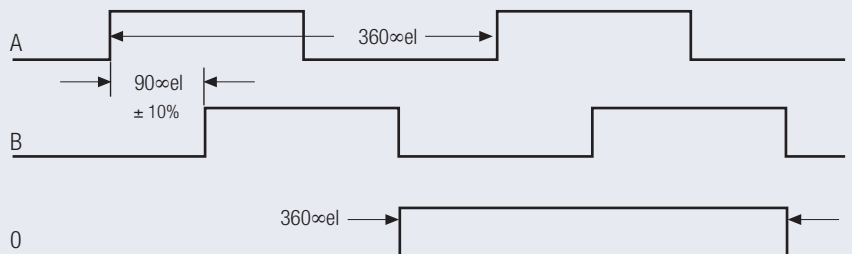
ELEKTRISCHE DATEN

Spannungsversorgung	4,75-30 V DC
Stromaufnahme	40 mA (max)
Ausgangsschaltung	Push-Pull, 422A
Frequenz	100 kHz (max)
Signalpegel (high)	Vcc - 0,7 Volt
Signalpegel (low)	0,25 Volt (max)
Kurzschlußfest	100 %

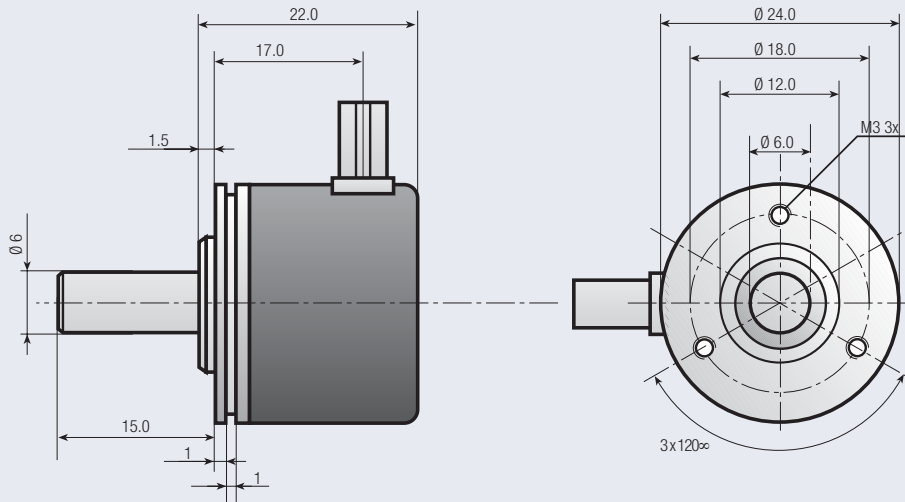
MECHANISCHE DATEN

Gehäuse	Aluminium
Flansch	Aluminium
Welle	INOX
Höchstzul. Drehzahl	6000 tr/mn (max)
Drehmoment	> 0,04 Nm
Wellenbelastung	Axial 30 N, Radial 20 N
Schutzart	IP 65
Arbeitstemperatur	-20° ... +70°C
Gewicht	110 g

AUSGANGSSIGNALE



A voreilend B (rechtsdrehend auf Welle gesehen)
Alle Ausgangssignale invertiert lieferbar.



Zeichnung erhältlich als:
dxf, iges, step, sld file

BESTELLCODE

IS 240 - -

a b c d e f g h Teilungen

- a **Bauart**
IS=Inkremental, Vollwelle
- b **Seriennummer**
240
- c **Wellendurchmesser D**
06=6 mm
- d **Mechanische Optionen**
0=Ohne

- e **Anschluß**
0=2 m Kabel
- f **Anschlußpunkt**
A=Axial
- g **Signalausgang**
3=A+B+0
6=A+B+0+Invertierung
- h **Ausgangsschaltung**
3=Gegentakt 4.75 bis 30 VDC

Note: Fonctions et exécutions mécaniques spéciales sont référencées par un code 4 digit en fin de Référence. Nous consulter pour tout renseignement à ce sujet.

ANSCHLUSSBELEGUNG

Funktion	Kabel Farbcode
0 Volt	weiß
+ Volt	braun
A	grün
B	gelb
0	grau
Ā	rosa
B̄	blau
0̄	rot