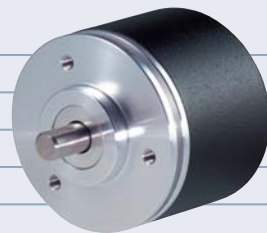


IS 410

INKREMENTALER WELLENGEBER

Kleine Bauform
Schutzart IP 65
Synchroflansch
alle Teilungen bis 1024/Umdr.
4.75 bis 30 Volt, RS 422A kompatibel
max. 100 kHz Impulsfrequenz



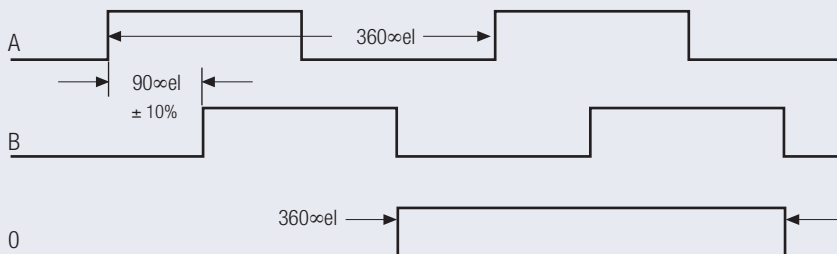
ELEKTRISCHE DATEN

| | |
|---------------------|-------------------------------|
| Spannungsversorgung | 4.75-30 V DC |
| Stromaufnahme | max 40 mA (im Leerlauf) |
| Ausgangsschaltung | Gegentakt, RS 422A kompatibel |
| Frequenz | max. 100 kHz |
| Signalpegel (high) | Vcc - 0.7 Volt |
| Signalpegel (low) | 0.25 Volt (max) |
| Kurzschlußfest | 100 % |

MECHANISCHE DATEN

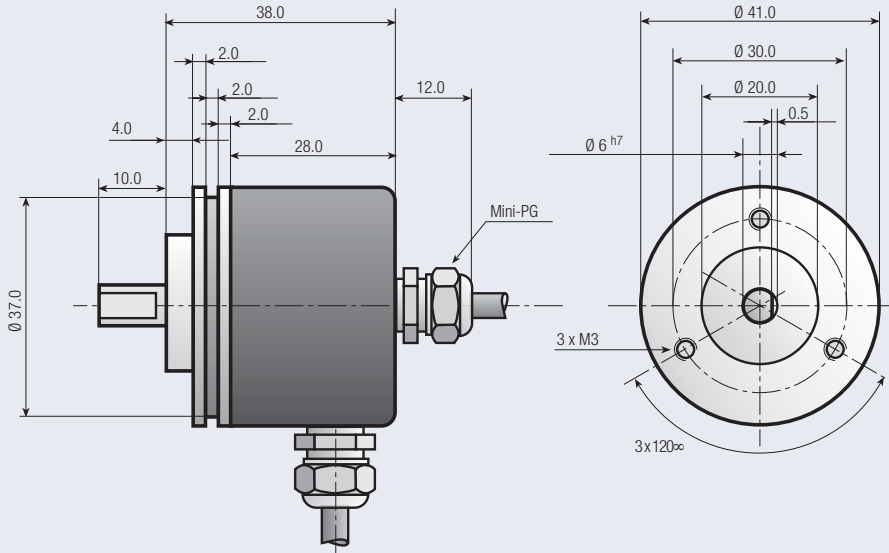
| | |
|---------------------|-------------------------|
| Gehäuse | Aluminium |
| Flansch | Aluminium |
| Welle | Stahl |
| Höchstzul. Drehzahl | 6000 U/min. |
| Drehmoment | > 0.04 Nm |
| Wellenbelastung | axial 30 N, radial 20 N |
| Schutzart | IP 65 nach DIN 40050 |
| Arbeitstemperatur | -20° C bis +70° C |
| Gewicht | ca. 140 g |

AUSGANGSSIGNALE



A voreilend B (rechtsdrehend auf Welle gesehen)
Alle Ausgangssignale invertiert lieferbar.

Zeichnung erhältlich als:
dxf, iges, step, sld file



BESTELLCODE

IS 410 - -

a b c d e f g h Teilungen

- a **Bauart**
IS=Inkremental, Vollwelle
- b **Seriennummer**
410
- c **Wellendurchmesser D**
06=6 mm
- d **Mechanische Optionen**
0=Keine

- e **Anschluß**
0=2 m Kabel
- f **Anschlußpunkt**
A=Axial
R=Radial
- g **Signalausgang**
3=A+B+0
6=A+B+0+Invertierung
- h **Ausgangsschaltung**
3=Gegentakt 4.75 bis 30 VDC

Anmerkung: Spezielle Funktionen, Aussehen oder Abweichungen werden durch einen 4 stelligen Zahlencode am Ende der Teile-Nummer festgelegt. Dieser Zahlencode beginnt mit dem Buchstaben „S“ gefolgt von einer fortlaufenden Zahl.

ANSCHLUSSBELEGUNG

| Funktion | Kabel Farbcode |
|-----------|----------------|
| 0 Volt | weiß |
| + Volt | braun |
| A | grün |
| B | gelb |
| 0 | grau |
| \bar{A} | rosa |
| \bar{B} | blau |
| $\bar{0}$ | rot |