



AS 360



Absoluter SSI Vollwellen Drehgeber

MERKMALE

- Standard Industrie Baugröße 36mm
- Batterieloses Design
- Vollwelldurchmesser 6 mm, 6.35 mm (1/4") und 8 mm
- Auflösung Single-Turn von 1 bis 16 Bit
- Versorgungsspannung 5 VDC oder 10 bis 30 VDC

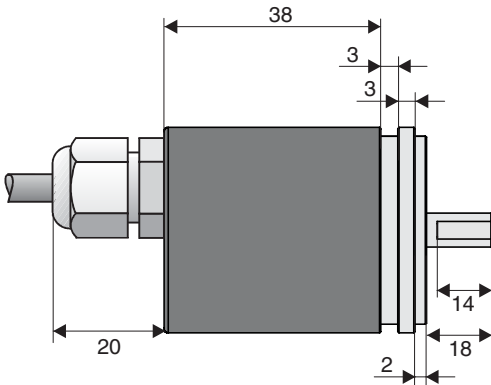
MECHANISCHE SPEZIFIKATIONEN

Gehäuse & Flansch	Aluminium
Welle	Edelstahl
max. Drehzahl	6000 RPM
Masseträgheitsmoment	$\leq 2.5 \cdot 10^{-6} \text{ kgm}^2$
Anlaufmoment (bei 25°C)	$> 0.3 \text{ Ncm}$
max. Wellenbelastung	Axial 50 N, Radial 50 N
Schockfestigkeit (6ms)	$\leq 1000 \text{ m/s}^2$
Vibrationsfestigkeit (55 - 2000Hz)	$\leq 50 \text{ m/s}^2$
Schutzart (DIN EN 60529)	IP 65
Arbeitstemperatur	-20° C to +70° C
Gewicht	ca. 0.110 kg

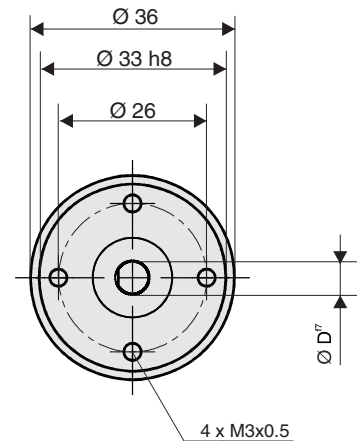


ABMESSUNG

Angaben in mm



Zeichnungen erhältlich als:
dxf, iges, step, sld

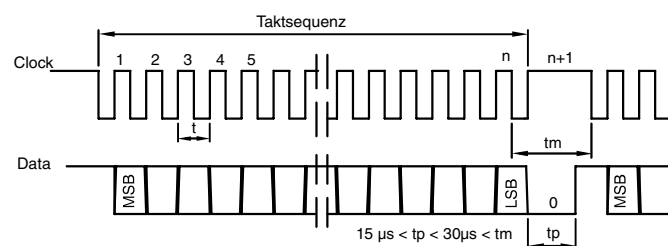


D = Wellendurchmesser
(siehe Bestellcode)

ELEKTRISCHE SPEZIFIKATIONEN

Versorgungsspannung	5 VDC, 8 - 30 VDC
Stromaufnahme (im Leerlauf)	max. 85 mA@27 VDC
Ausgangsschaltung	RS485/RS422 kompatibel
Taktfrequenz	max. 500 kHz
Zählrichtung	DIR = GND → cw, DIR = Vcc → ccw
Nullsetzen	Setzen: Preset = Vcc für 2s Rücksetzen: Preset = GND
Kurzschlussfest	100%
Verpolungsschutz	100%

SIGNALVERLAUF



Übertragungsprotokoll SSI Einfachübertragung

ANSCHLUSSBELEGUNG

Funktion	Kabel Farbcode
GND	weiß
Vcc	braun
SSI Clock +	grün
SSI Clock -	gelb
SSI Data +	grau
SSI Data -	rosa
Reset/Preset	blau
Zählrichtung/DIR	rot

BESTELLCODE

AS
360
-

-

-
Sxxx*

a b c d e f g h Auflösung wählbar Single -Turn von 1 bis 16 Bit

a Bauart
AS = Absolut Vollwelle

b Seriennummer
360

c Bohrungsdurchmesser D
06 = 6 mm, AA = 6.35 mm, 08 = 8mm

d Mechanische Option
0 = keine

e Anschluss
0 = 2 m Kabel

f Anschlusspunkt
A = Axial

g Ausgangssignale
J = Binär Code SSI
Y = Gray Code SSI

h Ausgangsschaltung / Versorgungsspannung
F = SSI 5 VDC
G = SSI 8 bis 30 VDC

*** Anmerkung:**

Spezielle Funktionen und Abweichungen im Design werden durch einen 4-stelligen Zahlencode (Sxxx) am Ende der Teilenummer festgelegt. Für weitere Angaben bzw. Hilfe kontaktieren Sie bitte den entsprechenden Ansprechpartner für Ihre Region.

WEITERE INFORMATIONEN

Zubehör:

Entsprechendes Zubehör, wie Kupplungen, Messräder, Anzeigemodule, Verlängerungsleitungen etc., für diesen Drehgeber finden Sie auf unserer Homepage www.globalencoder.com unter „Zubehör“.

