



# MH 700

## SSI Multiturn Sackloch-Hohlwellen Drehgeber

### MERKMALE

- Baugröße 70 mm
- Sackloch-Hohlwelle von 24 bis 36 mm
- Auflösung Single-Turn von 1 bis 16 Bit
- Auflösung Multi-Turn von 1 bis 20 Bit
- Versorgungsspannung 5 VDC oder 10 bis 30 VDC

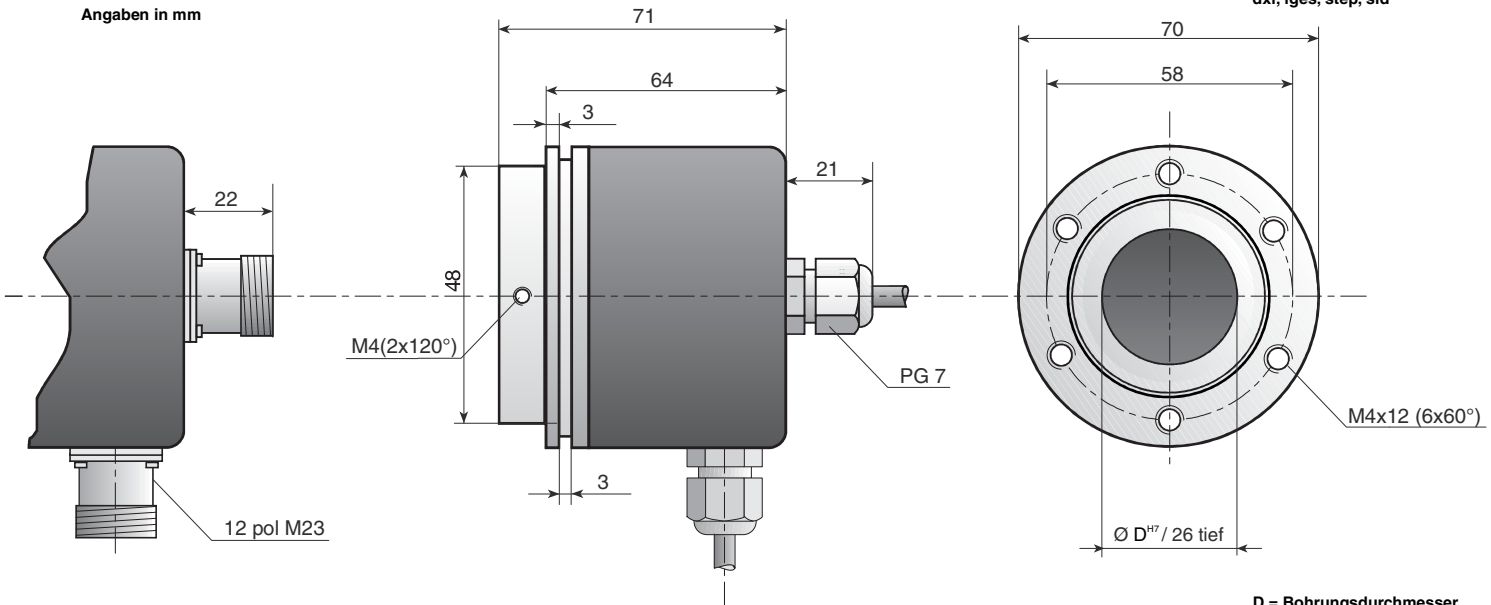
### MECHANISCHE SPEZIFIKATIONEN

|                                    |  |
|------------------------------------|--|
| Gehäuse & Flansch                  | Aluminium  |
| Welle                              | Edelstahl  |
| max. Drehzahl                      | 6000 RPM   |
| Masseträgheitsmoment               | $\leq 2.5 \cdot 10^{-6} \text{ kgm}^2$                                 |
| Anlaufmoment (bei 25°C)            | $> 0.05 \text{ Nm}$  |
| max. Wellenbelastung               | Axial 120 N, Radial 120 N  |
| Schockfestigkeit (6ms)             | $\leq 2000 \text{ m/s}^2$  |
| Vibrationsfestigkeit (55 - 2000Hz) | $\leq 300 \text{ m/s}^2$ (Kabel)<br>$\leq 150 \text{ m/s}^2$ (Stecker) |
| Schutzart (DIN EN 60529)           | IP 65  |
| Arbeitstemperatur                  | -20° C bis +70° C  |
| Gewicht                            | ca. 0.50 kg  |



### ABMESSUNG

Angaben in mm



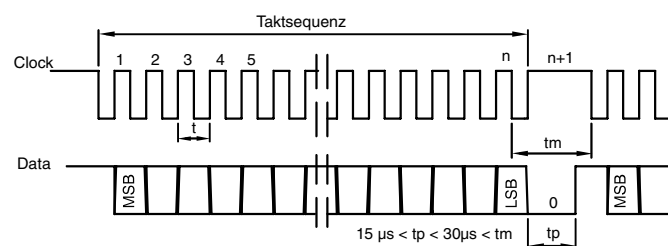
Zeichnungen erhältlich als:  
dxf, iges, step, sld

D = Bohrungsdurchmesser  
(siehe Bestellcode)

### ELEKTRISCHE SPEZIFIKATIONEN

|                             |   |
|-----------------------------|---|
| Versorgungsspannung         | 5 VDC, 8 - 30 VDC                                       |
| Stromaufnahme (im Leerlauf) | max. 85 mA@27 VDC                                       |
| Ausgangsschaltung           | RS485/RS422 kompatibel                                  |
| Taktfrequenz                | max. 500 kHz  |
| Zählrichtung                | DIR = GND → cw, DIR = Vcc → ccw                         |
| Nullsetzen                  | Setzen: Preset = Vcc für 2s<br>Rücksetzen: Preset = GND |
| Kurzschlussfest             | 100%  |
| Verpolungsschutz            | 100%  |

### SIGNALVERLAUF



Übertragungsprotokoll SSI Einfachübertragung

