

Encoder Incremental

IH360

Encoder Incremental de Eje Hueco en Miniatura

- Tamaño en miniatura 36 mm
- Montado en el eje
- Diámetro del orificio del eje de 4 a 10 mm [1/4" a 3/8"]
- Resolución de 1 a 3600 ppr
- Tensión de alimentación 5 VDC, 4.75-30 VDC, 8-30 VDC



Especificación Eléctrica

Tensión de alimentación V_{cc}	5 VDC, 4.75 – 30 VDC, 8-30 VDC
Consumo de corriente (<i>sin carga</i>)	40 mA máx.
Corriente de salida	Compatible: Push-Pull, TTL, RS422A
Frecuencia de pulso	100 kHz máx.
Nivel de señal (Alto)	$V_{cc} - 0.7 V$
Nivel de señal (Bajo)	0.25 V máx.
Protección contra cortocircuitos	100 %
Protección contra inversión de polaridad por canal	100 %
ESD (DIN EN61000-4-2)	8 kV
Ráfaga (DIN EN61000-4-4)	2 kV

Especificación Mecánica

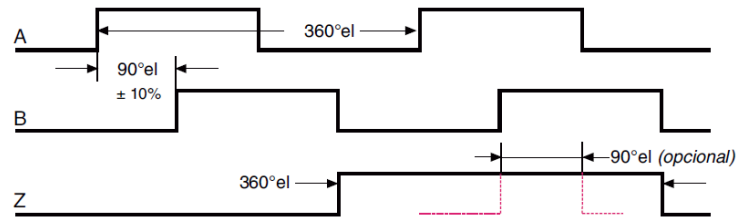
Material del cuerpo y la carcasa	Aluminio
Material del eje	Acero inoxidable
Velocidad máx.	6000 RPM
Momento de inercia de masa	$95 \cdot 10^{-6} \text{ kgm}^2$
Par de arranque (<i>a 25°C</i>)	> 0.04 Nm
Carga máxima en el eje	Axial 25 N, Radial 25 N
Resistencia a los impactos (<i>6ms</i>)	$\leq 1000 \text{ m/s}^2$
Resistencia a las vibraciones (<i>55-2000 Hz</i>)	$\leq 100 \text{ m/s}^2$
Grado de protección (<i>DIN EN 60529</i>)	IP65
Temperatura de funcionamiento	-20° ... +70° C [-4° ... +158°F] +100°C [+212°F] (Opcional: opción especial SHT0)
Peso	Aprox. 0.15 kg [0.33 lb]

Encoder Incremental

IH360

Encoder Incremental de Eje Hueco en Miniatura

Señales de Salida



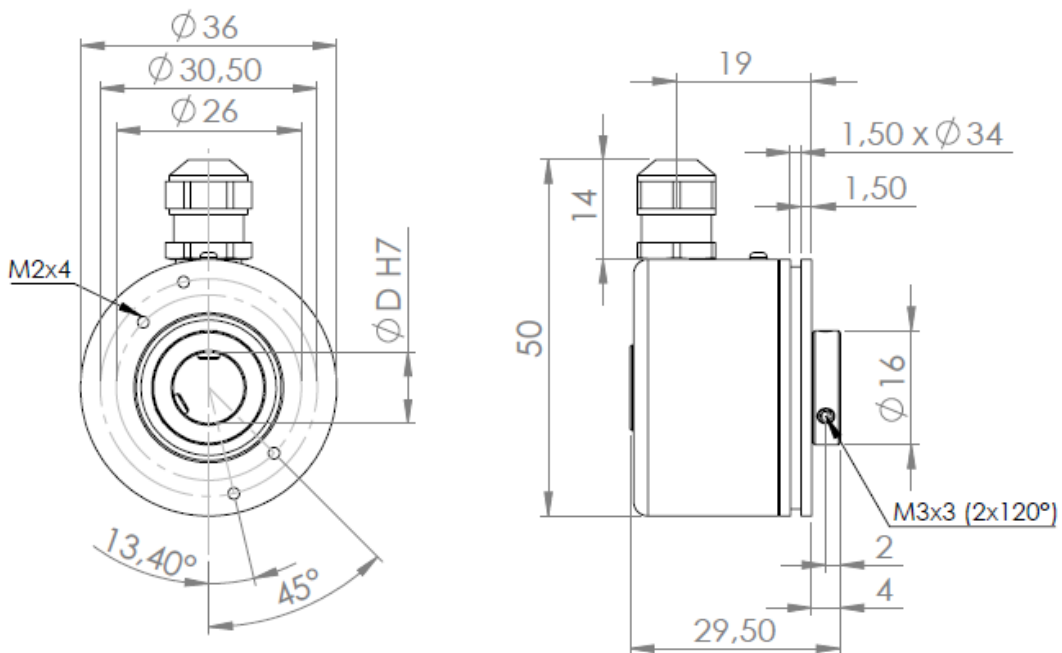
Opción especial S004: Pulso de marcador Z sincronizado con A y B

A adelanta a B en la dirección de las agujas del reloj (mirando el eje).
También están disponibles las señales complementarias (consulte el código de pedido).

Geometría

Dimensión en mm (dibujo disponible como: dxf-,iges-,step-,sld-)

Diámetro del orificio D, ver código de pedido



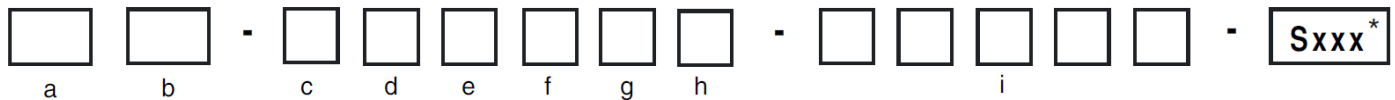


Encoder Incremental

IH360

Encoder Incremental de Eje Hueco en Miniatura

Código de Pedido



a. = Función de Grupo

IH = Encoder Incremental

d. = Opción Mecánica

0 = Ninguno

9 = Prensaestopa con arandela de goma

g. = Señales de Salida

3 = A + B + Z

6 = A + B + Z + A\ + B\ + Z\

b. = Número de Serie Básico

360

e. = Tipo de conexión

0 = Cable de 2 m [6']

B = Cable de 5 m [16.5']

C = Cable de 10 m [33']

N = Cable de 3 m [10']

h. = Salida, Tensión de alimentación

1 = TTL, 5 VDC

3 = Push-Pull, 4.75 - 30 VDC

5 = Push-Pull, 8 - 30 VDC

c. = Tamaño del eje

Seleccionable de 4 a 10 mm [1/4" a 3/8"]

05 = 5 mm, 09 = 9mm, AA = 1/4", AB = 3/8"

f. = Ubicación del Conector

R = Radial

i. = Resolución

Seleccionable de 1 a 3600 ppr

00063 = 63 ppr, 1024 = 1024 ppr

A partir de 1025 ppr (disponible únicamente con 5 VDC o 8-30 VDC)

* Cualquier función o diseño especial se indicará mediante un código (Sxxx) al final del número de parte. Consulte con nuestra oficina de su región para obtener más detalles. Si este encoder no se adapta a sus necesidades, consúltenos para obtener ayuda.

Conexiones

Función	Código de color del cable
Tierra (GND, por sus siglas en Inglés)	blanco
V _{cc}	marrón
A	verde
B	amarillo
Z	gris
A\	rosa
B\	azul
Z\	rojo

Accesorios IH 360

Casquillo Reductor

B360-8/4 – Casquillo Reductor Serie 360 de 8 mm a 4 mm

B360-8/6 – Casquillo Reductor Serie 360 de 8 mm a 6 mm

B360-10/4 – Casquillo Reductor Serie 360 de 10 mm a 4 mm

B360-10/8 – Casquillo Reductor Serie 360 de 10 mm a 8 mm

Dispositivo de Sujeción (Tether)

DR360-003 – Dispositivo de Sujeción (Tether) Serie 360 (Conjunto de 2 piezas)

DR360-004 – Dispositivo de Sujeción (Tether) Serie 360

DR360-005 – Dispositivo de Sujeción (Tether) Serie 360