

Inkrementaler Drehgeber

IH490

Inkrementaler Hohlwellen Encoder Slimbauweise

- Baugröße 49 mm
- Schwimmende Lagerung und einfache Montage
- Bohrungsdurchmesser von 4 bis 8 mm
- Auflösung von 1 bis 3600 ppr
- Versorgungsspannung 5 VDC, 4.75-30 VDC, 8-30 VDC



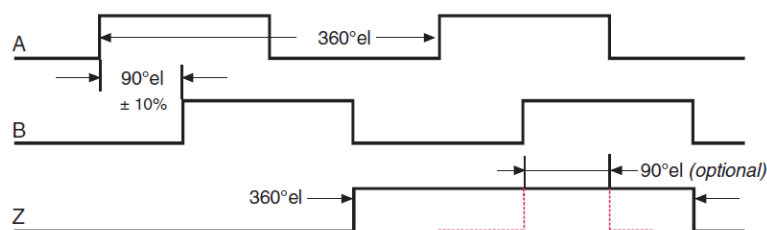
Elektrische Daten

Versorgungsspannung V_{cc}	5 VDC, 4.75 – 30 VDC, 8-30 VDC
Stromaufnahme (<i>ohne Last</i>)	Max. 40 mA
Output Circuit	Push-Pull, TTL, RS422A kompatibel
Frequenz	Max. 100 kHz
Signalpegel (high)	$V_{cc} - 0.7 V$
Signalpegel (low)	Max. 0.25 V
Kurzschlussfest	100 %
Verpolungsschutz	100 %
ESD (DIN EN61000-4-2)	8 kV
Burst (DIN EN61000-4-4)	2 kV

Mechanische Daten

Material Flansch & Deckel	Aluminium
Material Welle	Edelstahl
Max. Drehzahl	6000 RPM
Masseträgheitsmoment	$95 \cdot 10^{-6} \text{ kgm}^2$
Anlaufmoment (<i>bei 25°C</i>)	> 0.04 Nm
Max. Wellenbelastung	Axial 25 N, Radial 25 N
Schockfestigkeit (<i>6ms</i>)	$\leq 1000 \text{ m/s}^2$
Vibrationsfestigkeit (<i>55-2000 Hz</i>)	$\leq 200 \text{ m/s}^2$
Schutzart (<i>DIN EN 60529</i>)	IP65
Arbeitstemperatur	-20° ... +70° C [-4° ... +158°F] +100°C [+212°F] (Optional: Sondernummer SHT0)
Gewicht	ca. 0.2 kg [0.44 lb]

Signale



Sonderoption S004: Nullimpuls Z
verknüpft mit A und B

A vor B (rechtsdrehend auf Welle gesehen)
Alle Ausgangssignale auch invertiert lieferbar (siehe Bestellcode)

Inkrementaler Drehgeber

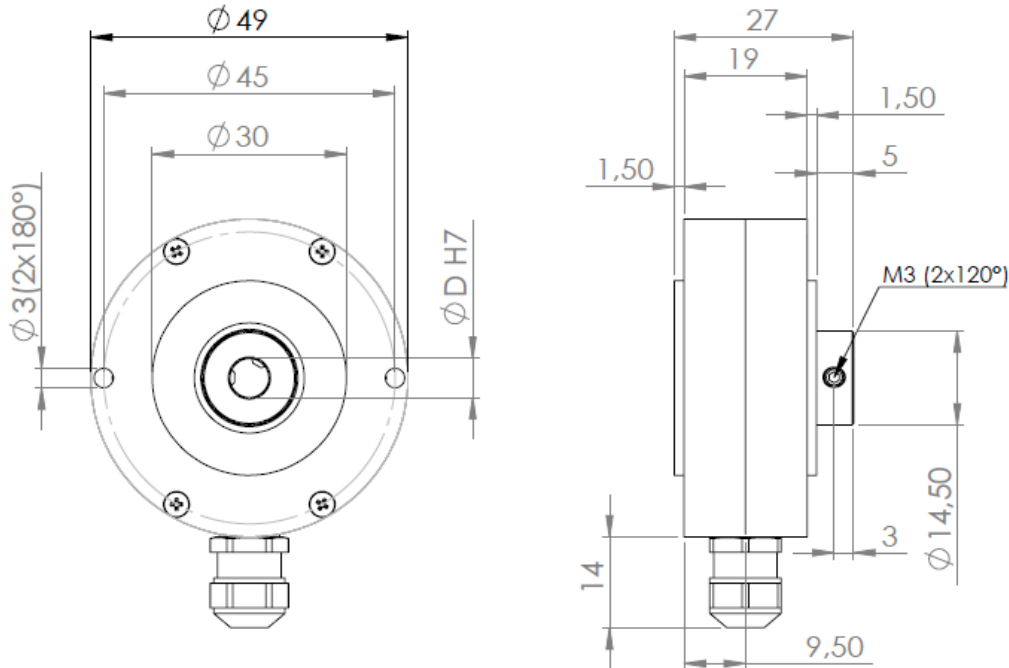
IH490

Inkrementaler Hohlwellen Encoder Slimbauweise

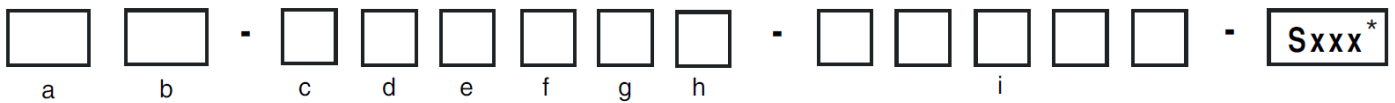
Geometrie

Angaben in mm (Zeichnung erhältlich als: dxf-,iges-,step-,sld-Datei)

Bohrungsdurchmesser D siehe Bestellcode



Bestellcode



a. = Bauart

IH = Inkrementaler Drehgeber

d. = Mechanische Option

0 = keine

g. = Ausgangssignale

3 = A + B + Z

6 = A + B + Z + A\ + B\ + Z\

b. = Seriennummer

490

e. = Anschluss

0 = 2 m Kabel [6']

1 = 4 m Kabel [13']

B = 5 m Kabel [16.5']

C = 10 m Kabel [33']

h. = Versorgungsspannung

1 = TTL, 5 VDC

3 = Push-Pull, 4.75 - 30 VDC

5 = Push-Pull, 8 - 30 VDC

c. = Bohrungsdurchmesser D

wählbar von 4 bis 8 mm

04 = 4 mm, 06 = 6 mm, 08 = 8 mm, AA = 1/4"

f. = Anschlusspunkt

R = Radial

i. = Auflösung

wählbar von 1 bis 3600 ppr

00004 = 4 ppr, 2048 = 2048 ppr

*Anmerkung: Spezielle Funktionen und Abweichungen im Design werden durch einen 4-stelligen Zahlencode (Sxxx) am Ende der Teilenummer festgelegt. Für weitere Anfragen bzw. Hilfe kontaktieren Sie bitte den entsprechenden Ansprechpartner für Ihre Region.



Inkrementaler Drehgeber

IH490

Inkrementaler Hohlwellen Encoder Slimbauweise

Anschluss

<u>Funktion</u>	<u>Farbcode</u>
GND	weiß
V _{cc}	braun
A	grün
B	gelb
Z	grau
A\	rosa
B\	blau
Z\	rot

Zubehör IH 490

Reduzierhülse

B490-8/4 – Reduzierung Serie 490/510 von 8 mm auf 4 mm

B490-8/6 – Reduzierung Serie 490/510 von 8 mm auf 6 mm

Drehmomentstützen

TEH-490 – Drehmomentstütze Serie 490