

## Encoder Incremental

# IH490

### Encoder Incremental de Diseño Compacto con Eje Hueco

- Carcasa Compacta de 49 mm
- Fácil Montaje con Sistema de Rodamiento Flotante
- Diámetro del orificio del eje de 4 a 8 mm
- Resolución de 1 a 3600 ppr
- Tensión de alimentación 5 VDC, 4.75-30 VDC, 8-30 VDC



#### Especificación Eléctrica

Tensión de alimentación $V_{cc}$	5 VDC, 4.75 – 30 VDC, 8-30 VDC
Consumo de corriente ( <i>sin carga</i> )	40 mA máx.
Corriente de salida	Compatible: Push-Pull, TTL, RS422A
Frecuencia de pulso	100 kHz máx.
Nivel de señal (Alto)	$V_{cc} - 0.7 V$
Nivel de señal (Bajo)	0.25 V máx.
Protección contra cortocircuitos	100 %
Protección contra inversión de polaridad por canal	100 %
ESD (DIN EN61000-4-2)	8 kV
Ráfaga (DIN EN61000-4-4)	2 kV

#### Especificación Mecánica

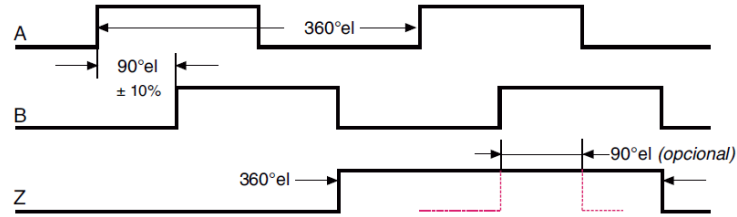
Material del cuerpo y la carcasa	Aluminio
Material del eje	Acero inoxidable
Velocidad máx.	6000 RPM
Momento de inercia de masa	$95 \cdot 10^{-6} \text{ kgm}^2$
Par de arranque ( <i>a 25°C</i> )	> 0.04 Nm
Carga máxima en el eje	Axial 25 N, Radial 25 N
Resistencia a los impactos ( <i>6ms</i> )	$\leq 1000 \text{ m/s}^2$
Resistencia a las vibraciones ( <i>55-2000 Hz</i> )	$\leq 200 \text{ m/s}^2$
Grado de protección ( <i>DIN EN 60529</i> )	IP65
Temperatura de funcionamiento	-20° ... +70° C [-4° ... +158°F] +100°C [+212°F] (Opcional: opción especial SHT0)
Peso	Aprox. 0.2 kg [0.44 lb]

## Encoder Incremental

# IH490

Encoder Incremental de Diseño Compacto con Eje Hueco

Señales de Salida



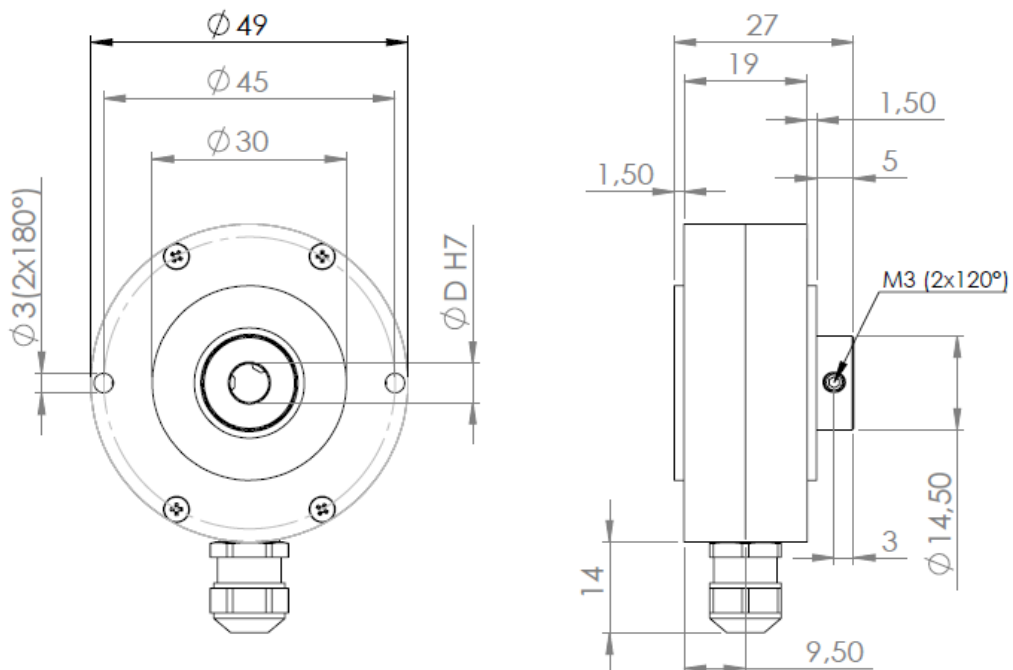
Opción especial S004: Pulso de marcador Z sincronizado con A y B

A adelanta a B en la dirección de las agujas del reloj (mirando el eje).  
También están disponibles las señales complementarias (consulte el código de pedido).

## Geometría

Dimensión en mm (dibujo disponible como: dxf-,iges-,step-,sld-)

Diámetro del orificio D, ver código de pedido



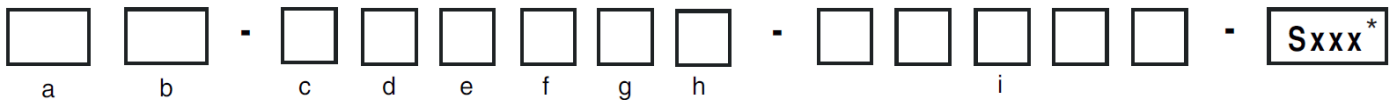


## Encoder Incremental

# IH490

Encoder Incremental de Diseño Compacto con Eje Hueco

Código de Pedido



a. = Función de Grupo

IH = Encoder Incremental

d. = Opción Mecánica

0 = Ninguno

g. = Señales de Salida

3 = A + B + Z

6 = A + B + Z + A\ + B\ + Z\

b. = Número de Serie Básico

490

e. = Tipo de conexión

0 = Cable de 2 m [6']

B = Cable de 5 m [16.5']

C = Cable de 10 m [33']

N = Cable de 3 m [10']

h. = Salida, Tensión de alimentación

1 = TTL, 5 VDC

3 = Push-Pull, 4.75 - 30 VDC

5 = Push-Pull, 8 - 30 VDC

c. = Tamaño del eje

Seleccionable de 4 a 8 mm

04 = 4 mm, 06 = 6 mm, 08 = 8 mm, AA = 1/4"

f. = Ubicación del Conector

R = Radial

i. = Resolución

Seleccionable de 1 a 3600 ppr

00004 = 4 ppr, 2048 = 2048 ppr

\* Cualquier función o diseño especial se indicará mediante un código (Sxxx) al final del número de parte. Consulte con nuestra oficina de su región para obtener más detalles. Si este encoder no se adapta a sus necesidades, consúltenos para obtener ayuda.

## Conexiones

### Función

### Código de color del cable

Tierra (GND, por sus siglas en Inglés)	blanco
V <sub>cc</sub>	marrón
A	verde
B	amarillo
Z	gris
A\	rosa
B\	azul
Z\	rojo

## Accesorios IH 490

### Casquillo Reductor

B490-8/4 – Casquillo Reductor Serie 490 de 8 mm a 4 mm

B490-8/6 – Casquillo Reductor Serie 490 de 8 mm a 6 mm

### Dispositivo de Sujeción (Tether)

TEH-490 – Dispositivo de Sujeción (Tether) Serie 490