

Inkrementaler Drehgeber

IH510

Inkrementaler Hohlwellen Encoder Slimbauweise

- Baugröße 51 mm
- Schwimmende Lagerung und einfache Montage
- Bohrungsdurchmesser von 4 bis 8 mm
- Auflösung von 1 bis 3600 ppr
- Versorgungsspannung 5 VDC, 4.75-30 VDC, 8-30 VDC



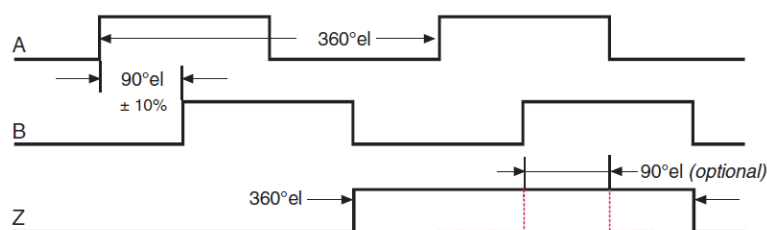
Elektrische Daten

| | |
|------------------------------------|--------------------------------------|
| Versorgungsspannung V_{cc} | 5 VDC, 4.75 – 30 VDC, 8-30 VDC |
| Stromaufnahme (<i>ohne Last</i>) | Max. 40 mA |
| Output Circuit | Push-Pull, TTL, RS422A kompatibel |
| Frequenz | Max. 200 kHz |
| Signalpegel (high) | $V_{cc} - 0.7 V$ |
| Signalpegel (low) | Max. 0.25 V |
| Kurzschlussfest | 100 % |
| Verpolungsschutz | 100 % |
| ESD (DIN EN61000-4-2) | 8 kV |
| Burst (DIN EN61000-4-4) | 2 kV |

Mechanische Daten

| | |
|--|--|
| Material Flansch & Deckel | Aluminium |
| Material Welle | Edelstahl |
| Max. Drehzahl | 6000 RPM |
| Masseträgheitsmoment | $95 \cdot 10^{-6} \text{ kgm}^2$ |
| Anlaufmoment (<i>bei 25°C</i>) | > 0.04 Nm |
| Max. Wellenbelastung | Axial 25 N, Radial 25 N |
| Schockfestigkeit (<i>6ms</i>) | $\leq 1000 \text{ m/s}^2$ |
| Vibrationsfestigkeit (<i>55-2000 Hz</i>) | $\leq 200 \text{ m/s}^2$ |
| Schutzart (<i>DIN EN 60529</i>) | IP65 |
| Arbeitstemperatur | -20° ... +70° C [-4° ... +158°F] +100°C [+212°F] (Optional: Sondernummer SHT0) |
| Gewicht | ca. 0.2 kg [0.44 lb] |

Signale



Sonderoption S004: Nullimpuls Z
verknüpft mit A und B

A vor B (rechtsdrehend auf Welle gesehen)
Alle Ausgangssignale auch invertiert lieferbar (siehe Bestellcode)

Inkrementaler Drehgeber

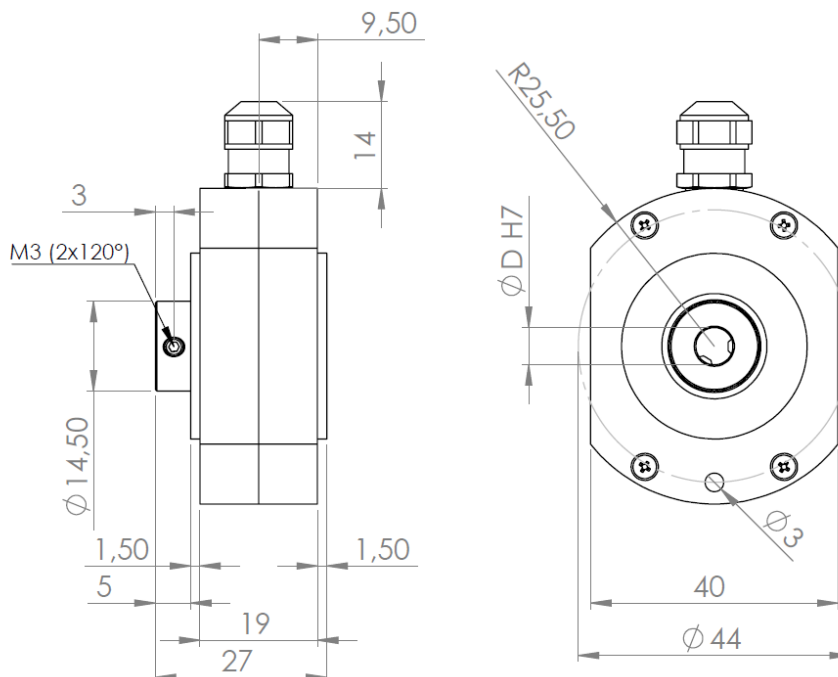
IH510

Inkrementaler Hohlwellen Encoder Slimbauweise

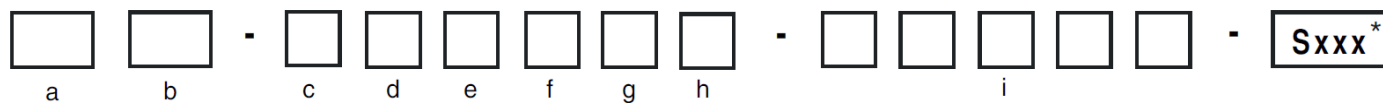
Geometrie

Angaben in mm (Zeichnung erhältlich als: dxf-,iges-,step-,sld-Datei)

Bohrungsdurchmesser D siehe Bestellcode



Bestellcode



a. = Bauart

IH = Inkrementaler Drehgeber

d. = Mechanische Option

0 = keine

g. = Ausgangssignale

3 = A + B + Z

6 = A + B + Z + A\ + B\ + Z\

b. = Seriennummer

510

e. = Anschluss

0 = 2 m Kabel [6°]

1 = 4 m Kabel [13°]

B = 5 m Kabel [16.5°]

N = 3 m Kabel [10°]

h. = Versorgungsspannung

1 = TTL, 5 VDC

3 = Push-Pull, 4.75 - 30 VDC

5 = Push-Pull, 8 - 30 VDC

c. = Bohrungsdurchmesser D

wählbar von 4 bis 8 mm

04 = 4 mm, 05 = 5 mm, 08 = 8 mm, AA = 1/4"

f. = Anschlusspunkt

R = Radial

i. = Auflösung

wählbar von 1 bis 3600 ppr

00010 = 10 ppr, 0512 = 512 ppr

*Anmerkung: Spezielle Funktionen und Abweichungen im Design werden durch einen 4-stelligen Zahlencode (Sxxx) am Ende der Teilenummer festgelegt. Für weitere Anfragen bzw. Hilfe kontaktieren Sie bitte den entsprechenden Ansprechpartner für Ihre Region.



Inkrementaler Drehgeber

IH510

Inkrementaler Hohlwellen Encoder Slimbauweise

Anschluss

| <u>Funktion</u> | <u>Farbcode</u> |
|-----------------|-----------------|
| GND | weiß |
| V _{cc} | braun |
| A | grün |
| B | gelb |
| Z | grau |
| A\ | rosa |
| B\ | blau |
| Z\ | rot |

Zubehör IH510

Reduzierhülse

B490-8/4 – Reduzierung Serie 490/510 von 8 mm auf 4 mm

B490-8/6 – Reduzierung Serie 490/510 von 8 mm auf 6 mm