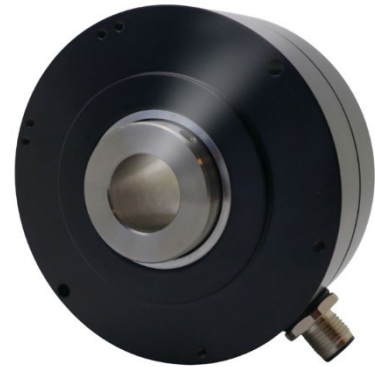


## Encoder Incremental

# IH950IOL

### Encoder Incremental de Eje Hueco con IO-Link

- Tamaño de la carcasa: Ø 95mm
- Montado en el eje
- Diámetro del orificio del eje de 15 a 30 mm [1/2" a 1"]
- Interfaz IO-Link
- Resolución de 1 a 5000 ppr
- Tensión de alimentación: 24 VDC



#### Especificación Eléctrica

Tensión de alimentación $V_{cc}$	24 VDC $\pm$ 10%
Consumo de corriente ( <i>sin carga</i> )	< 70 mA
Interfaz de comunicación	IO - Link
Frecuencia de pulso	300 kHz máx.
Protección contra cortocircuitos	100 %
Protección contra inversión de polaridad por canal	100 %
ESD (DIN EN61000-4-2)	8 kV
Ráfaga (DIN EN61000-4-4)	2 kV

#### Especificación Mecánica

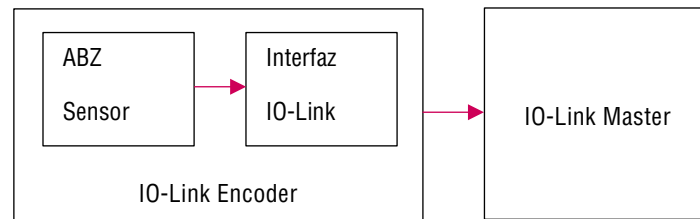
Material del cuerpo y la carcasa	Aluminio
Material del eje	Acero inoxidable
Velocidad máx.	6000 RPM
Momento de inercia de masa	100 · 10 <sup>-6</sup> kgm <sup>2</sup> (Tamaño del orificio D = 20 mm)
	96 · 10 <sup>-6</sup> kgm <sup>2</sup> (Tamaño del orificio D = 25 mm)
Par de arranque ( <i>a 25 °C</i> )	> 0.04 Nm
Carga máxima en el eje	Axial 50 N, Radial 50 N
Resistencia a los impactos ( <i>6ms</i> )	$\leq$ 1000 m/s <sup>2</sup>
Resistencia a las vibraciones ( <i>55-2000 Hz</i> )	$\leq$ 100 m/s <sup>2</sup> (Conector)
Grado de protección ( <i>DIN EN 60529</i> )	IP65
Temperatura de funcionamiento	-20 °C a +70 °C [-4 °F a +158 °F]
Peso	Aprox. 0.7 kg [1.5 lb]

## Encoder Incremental

# IH95IOL

Encoder Incremental de Eje Hueco con IO-Link

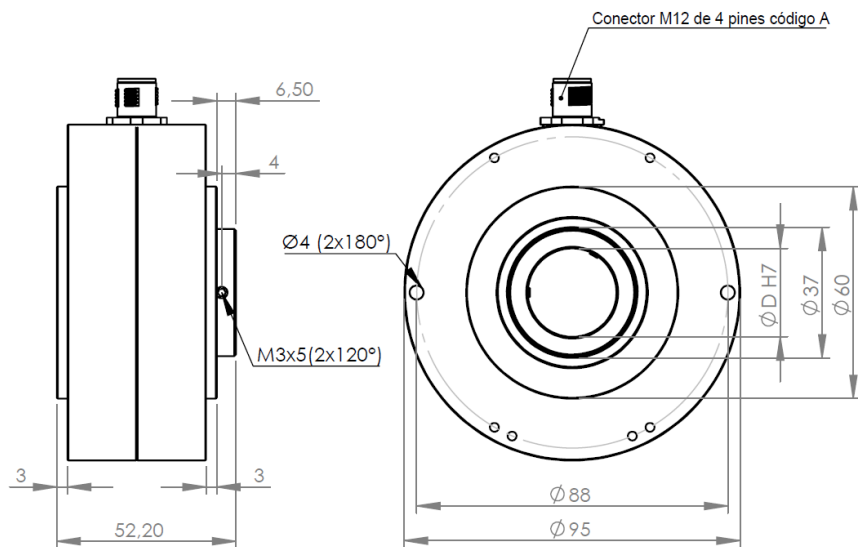
### Diagrama de Bloques



### Geometry

Dimensión en mm (dibujo disponible como: dxf-,iges-,step-,sld-)

Diferentes diámetros de orificio (D) disponibles—consulte el código de pedido



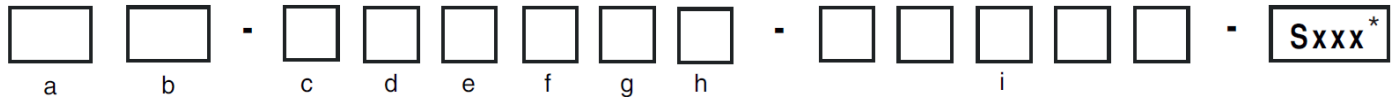


## Encoder Incremental

# IH950IOL

Encoder Incremental de Eje Hueco con IO-Link

### Código de Pedido



**a. = Función de Grupo**

IH = Encoder Incremental de Eje Hueco

**d. = Opción Mecánica**

0 = Ninguno

1 = Acero inoxidable (V4A/IP67)

**g. = Señales de Salida**

I = IO-Link

**b. = Número de Serie Básico**

950IOL

**e. = Tipo de Conexión**

S = Conector M12 de 4 pines código A

**h. = Salida, Tensión de Alimentación**

7 = 24 VDC

**c. = Tamaño del Eje**

Seleccionable de 15 a 30 mm [1/2" a 1"]

15 = 15 mm, 24 = 24 mm, 30 = 30 mm,

AG= 3/4", AL = 1"

**f. = Ubicación del Conector**

R = Radial

**i. = Resolución**

Seleccionable de 1 a 5000 ppr

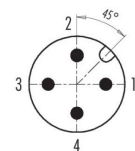
0001 = 1 ppr, 4096 = 4096 ppr

\* Cualquier función o diseño especial se indicará mediante un código (Sxxx) al final del número de parte. Consulte con nuestra oficina de su región para obtener más detalles. Si este encoder no se adapta a sus necesidades, consúltenos para obtener ayuda.

### Conexiones

Función	Código de color del cable	Pin
L+	marrón / BN	1
L-	azul / BU	2
NC	blanco / WH	3
CQ	negro / BK	4

**Distribución de pines**



Conector M12 de 4 pines código A

## Encoder Incremental

# IH950IOL

Encoder Incremental de Eje Hueco con IO-Link

## Accesorios IH950IOL

### Clip y Pasador de Montaje

---

MOC-040 – Clip de montaje MOC-040

MOP-050 – Pasador de montaje MOP-050

MOP-055 – Pasador de montaje MOP-055

### Casquillo de Aislamiento

---

IB950-25.4/12.7 – Casquillo de aislamiento para encoder serie 950 de 25.4 mm [1"] a 12.7 mm [1/2"]

IB950-25.4/15.875 – Casquillo de aislamiento para encoder serie 950 de 25.4 mm [1"] a 15.875 mm [5/8"]

IB950-30/25.4 – Casquillo de aislamiento para encoder serie 950 de 30 mm a 25.4 mm [1"]

### Casquillo Reductor

---

RB950-24/20 – Casquillo reductor para encoder serie 950 de 24 mm a 20 mm

### Dispositivo de Sujeción (Tether)

---

TEH-950 – Kit de sujeción para encoder serie 950